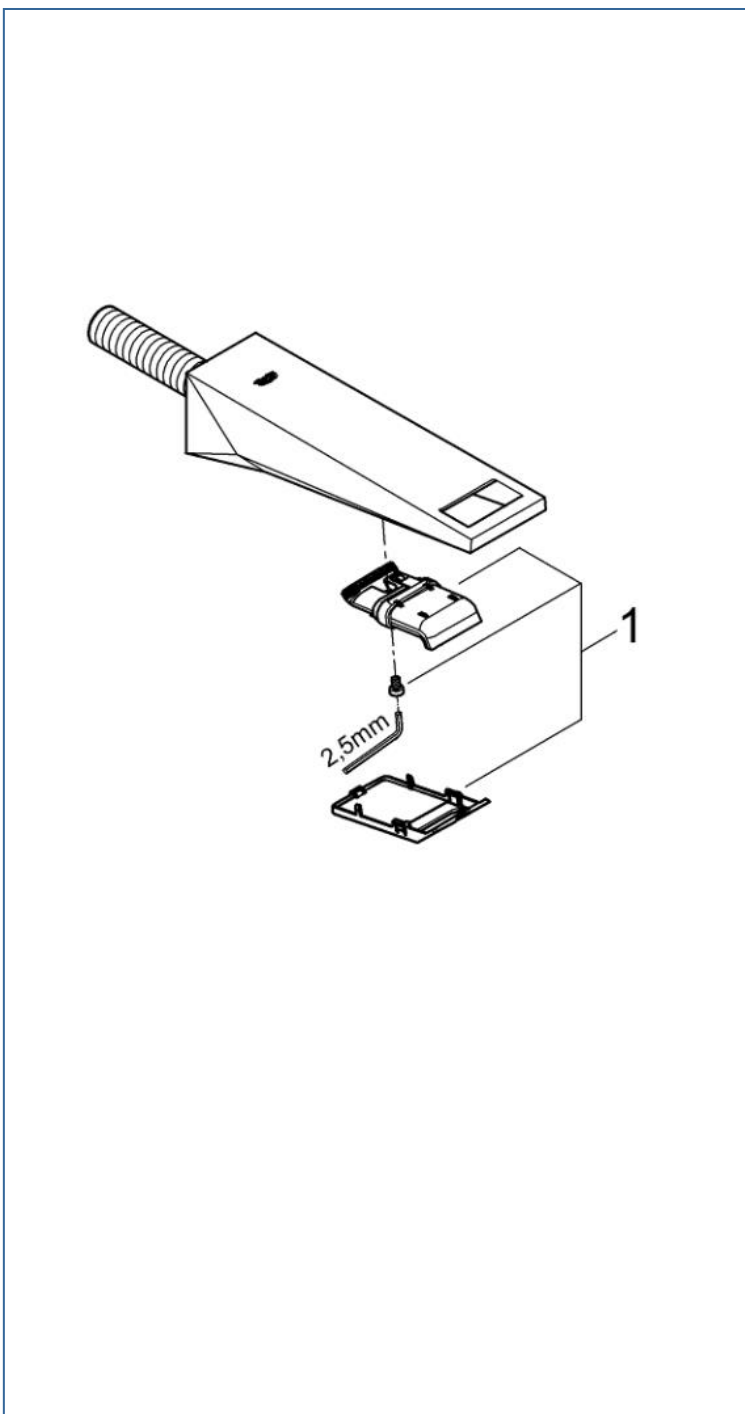




Allure Brilliant

1329900J

図番	名称	品番
1	23119000用吐水口カバー	46803000



注1) ※印は受注発注品となります。

注2) ご発注時に品切れの部品は、ドイツ本国の在庫状況により受注後1~2ヶ月後の納入になる場合もあります。