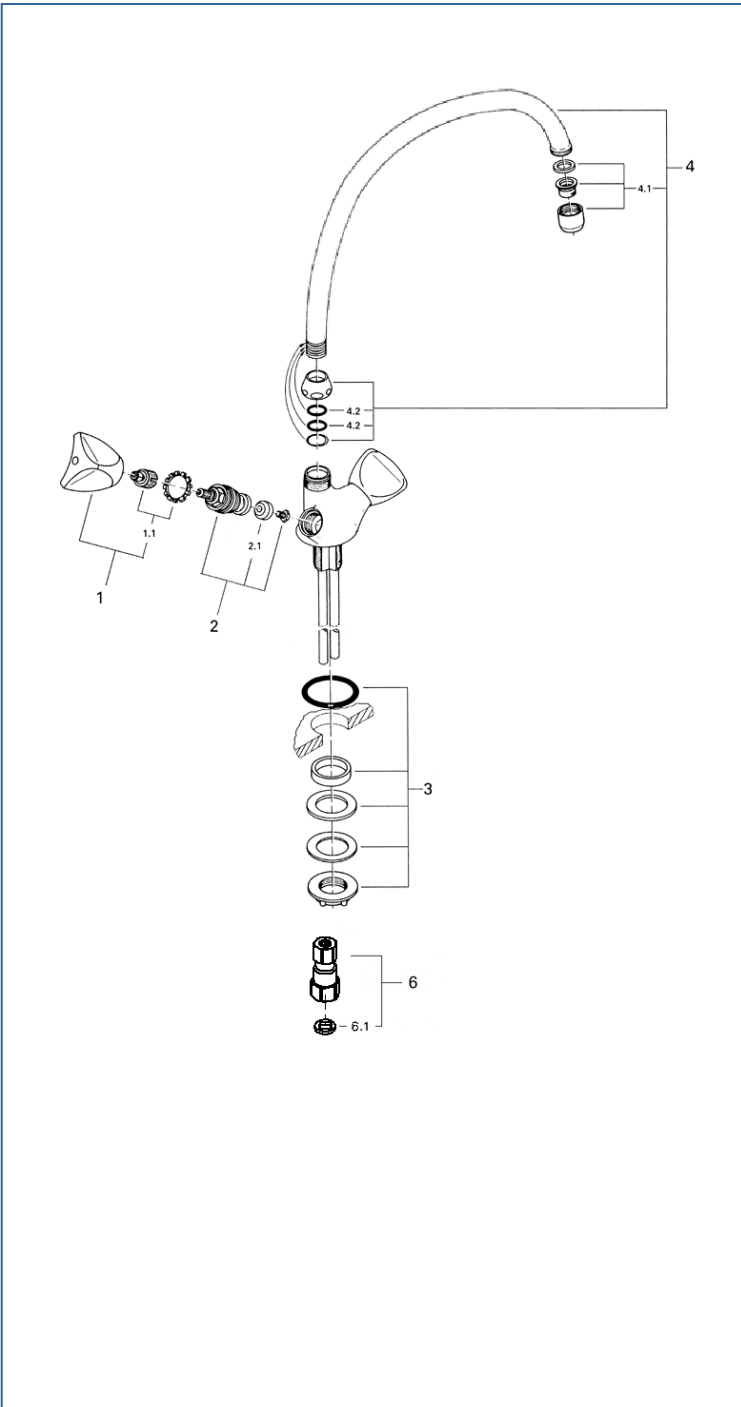




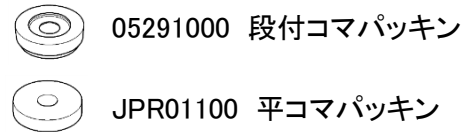
## ATLANTA



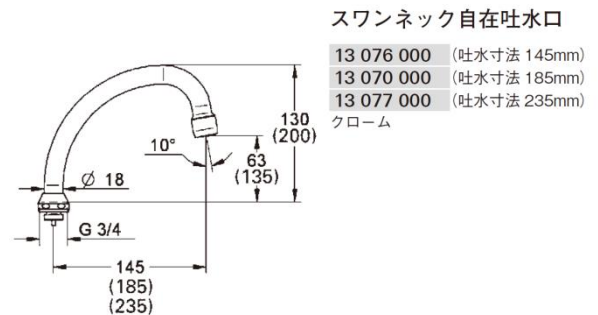
## B514、31749、31749000

図番	名称	品番
1	TXハンドル 1/2"~1"用マーク青	08016000
	TXハンドル 1/2"~1"用マーク赤	08017000
1.1	ハンドルインサート1/2"	JP609801
2	ショートスピンドル1/2"用ヘッドパーツ	07146000
2.1	1/2"用段付コマパッキン	05291000
	05291 1/2ヘッドパーツ平コマパッキ	JPR01100
3	ヨーロミクス締付	45012000
4	13161 自在吐水口140mm	13076000
	スワンネック自在吐水口185mm	13070000
	13162 スワンネック自在吐水口235	13077000
4.1	エアレーター M22x1 マウサータイプ (内ネジ)	13944000
4.2	吐水口用Oリング	01285000
6	逆止弁付接続アダ・C	12105N00
6.1	1/2"スーパーパッキン	FP-01

※2.1のコマパッキンは形状が2種類あります。  
ヘッドパーツに合う形状を選択してください。



※吐水口サイズは下図の3種類あります。



注1) ※印は受注発注品となります。

2) ご発注時に品切れの部品は、ドイツ本国の在庫状況により受注後1~2ヶ月後の納入になる場合もあります。