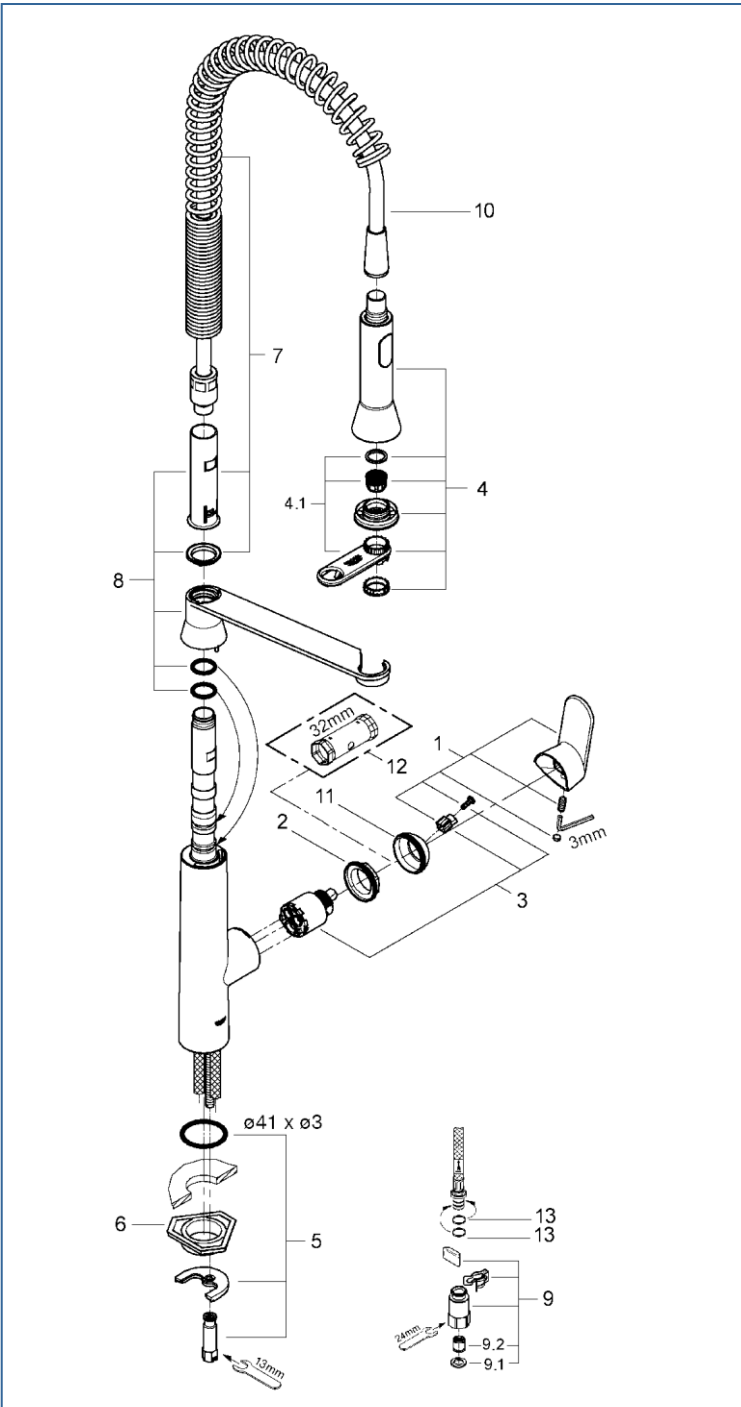


K7

JP301100



図番	名称	品番
1	32176用レバー	※ 46729000
2	33254001用止ナット	46460000
3	セラミックカートリッジ シングルレバーキッチン・洗面混合栓用	46374000
4	32950用引出スプレーヘッド	46731000
4.1	33972002用マウザーBセット	46711000
5	20180用吐水本体締付セット	46671000
5A	21090用スポンジ糊付	JPQ30500
6	LL用三角補強板 (旧0533400W)	41186900W
7	32950用スプリング	46733SD0
8	引出スプレー(32950)用ホルダー	46734000
9	GF20-10 クイックジョイント接続アダプター	JP612200
9.1	1/2"スーパーパッキン	FP-01
9.2	逆止弁 15MM	DW15
10	32950用シャワーホース	46732000
10.1	レティラック用リング	0122400U
11	クアドラ32631用化粧カバー	46116000
12	34213用サモ工具	19332000
13	59538145058 プレートホース接続リング1134300U	1134300U

注)
三角補強板はご購入時期により形状が異なりますので
ご注意ください。



注1) ※印は受注発注品となります。

2) ご発注時に品切れの部品は、ドイツ本国の在庫状況により受注後1~2ヶ月後の納入になる場合もあります。