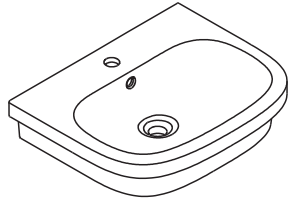
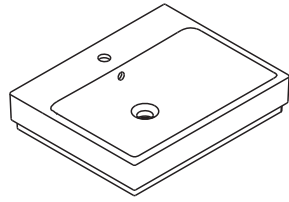
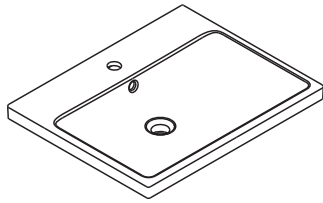
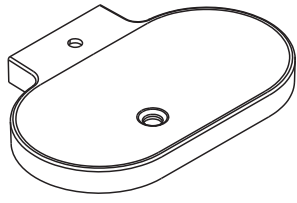
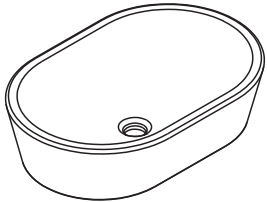
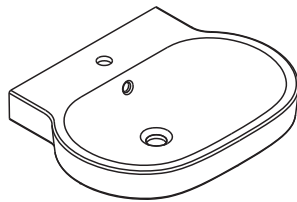
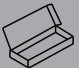
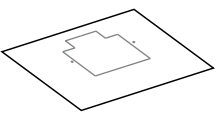


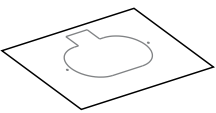


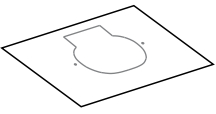






<p><b>39198000</b></p> 	<p><b>39234000</b></p> 
<p><b>39311000</b></p> 	<p><b>39070001</b></p> 
<p><b>39122001</b></p> 	<p><b>39291000</b></p> 

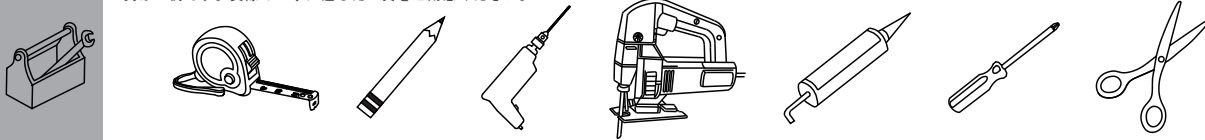
【同梱の付属品】

	
<p><b>39198000</b></p>	<p><b>39311000</b></p>
<p><b>39234000</b></p>	<p>1X </p>
<p><b>39122001</b></p>	<p><b>39070001</b></p>
<p> — 2X</p> <p> — 2X</p>	<p>1X </p>
<p> — 2X</p>	<p><b>39291000</b></p>
<p> — 2X</p>	<p>1X </p>
	<p> — 2X</p> <p> — 2X</p>

【取付参考図（壁給水・壁排水仕様）】

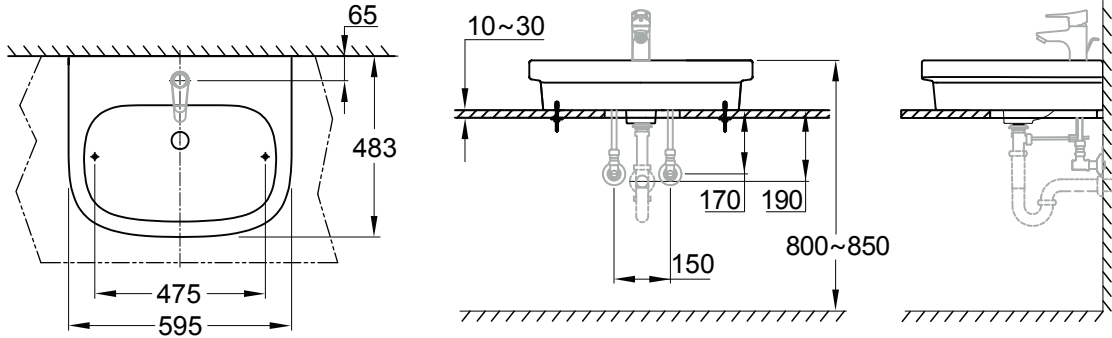
※寸法は参考として下さい。実際の商品に合わせて設置をお願い致します。  
 ※記載の設置寸法はドイツ本国の図面を掲載しています。ご使用条件や設置条件によりご検討をお願い致します。

工具は一例です。実際の工事に適した工具をご用意ください。



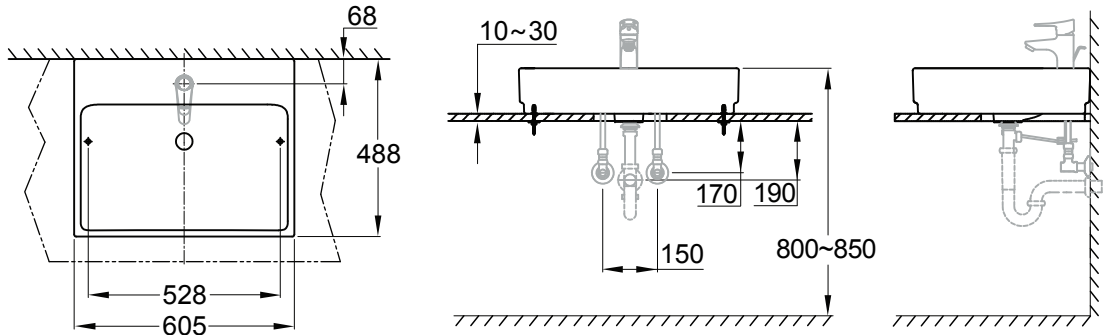
39198000

Dimension: mm



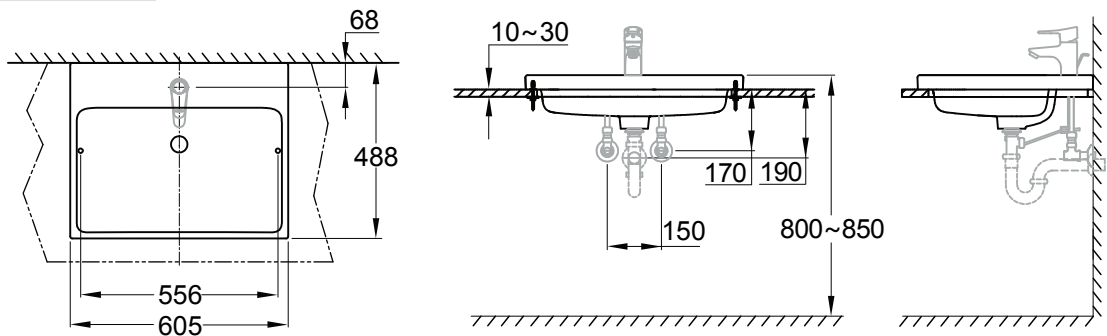
39234000

Dimension: mm



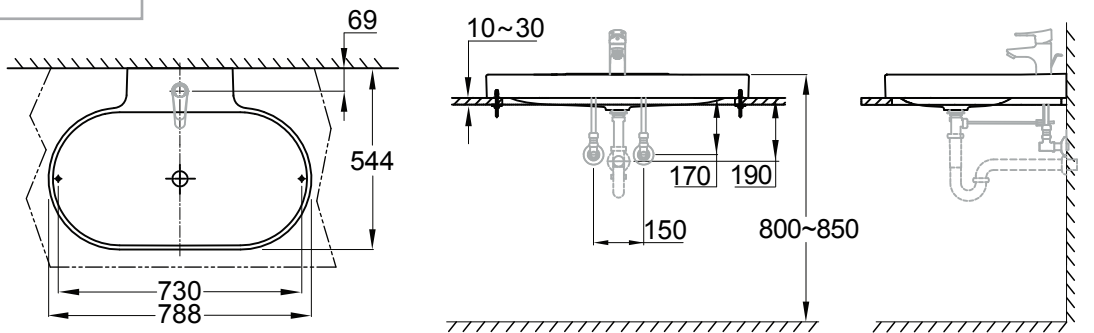
39311000

Dimension: mm



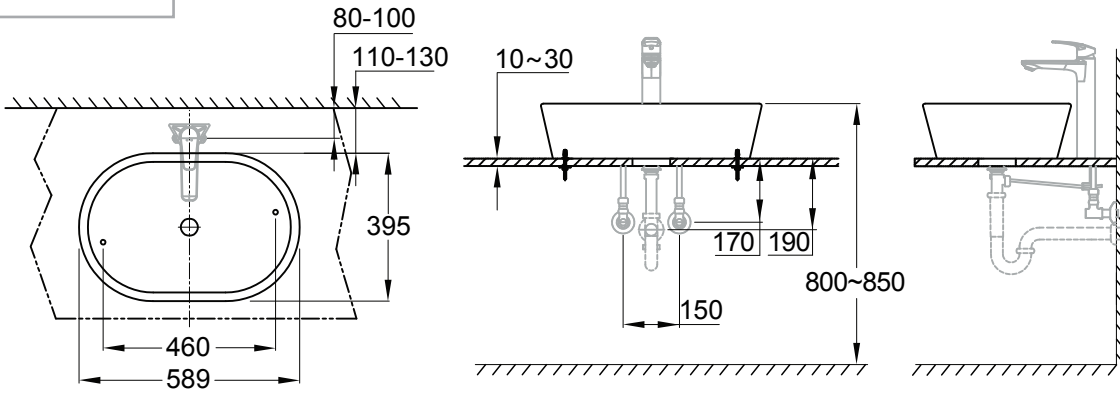
39070001

Dimension: mm



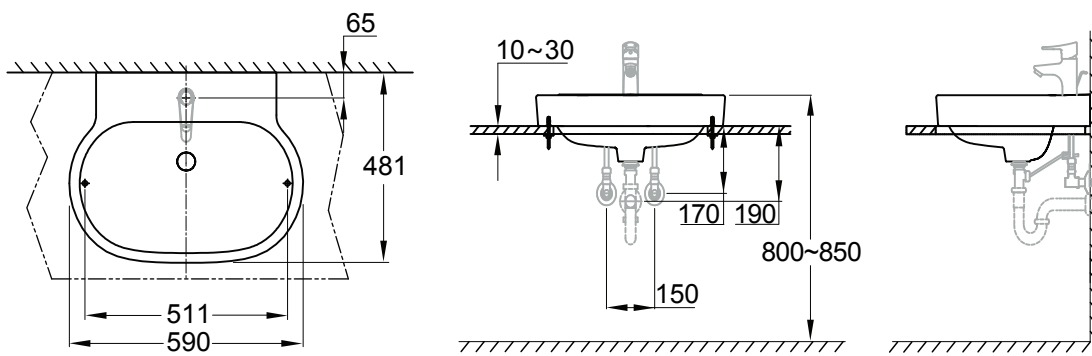
39122001

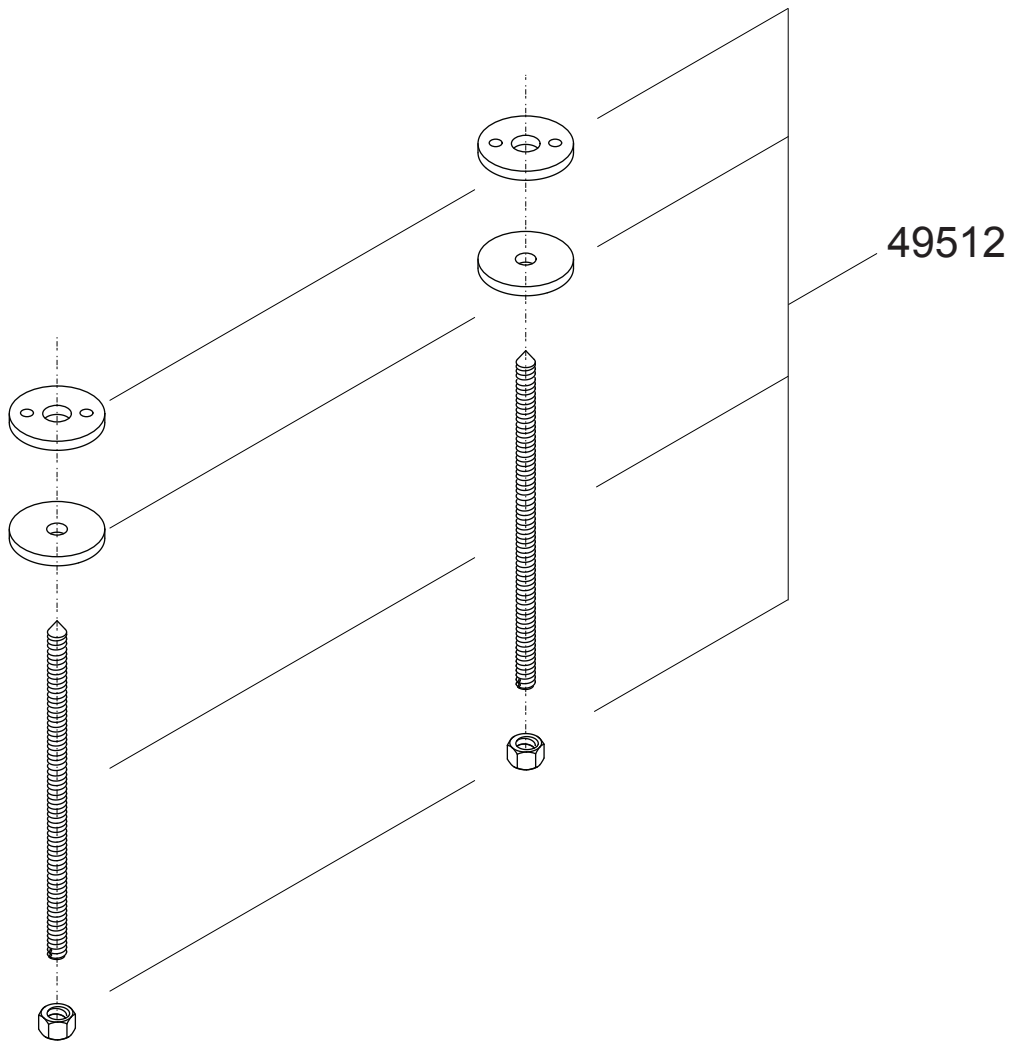
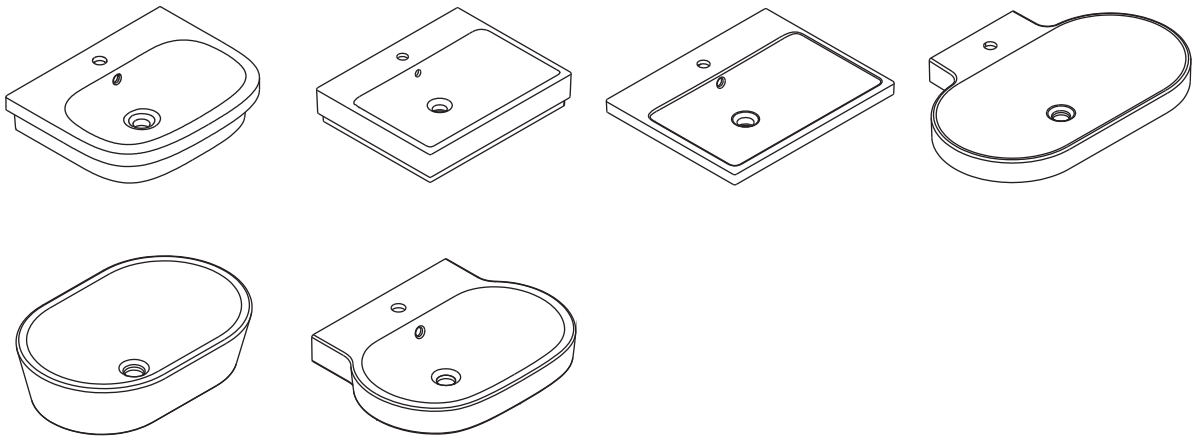
Dimension: mm



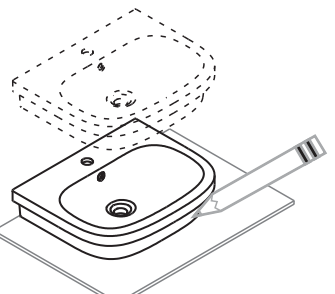
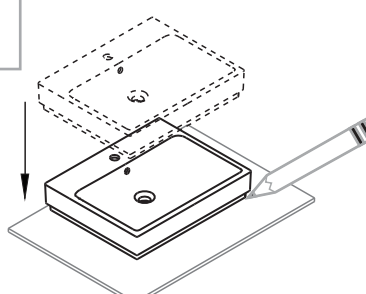
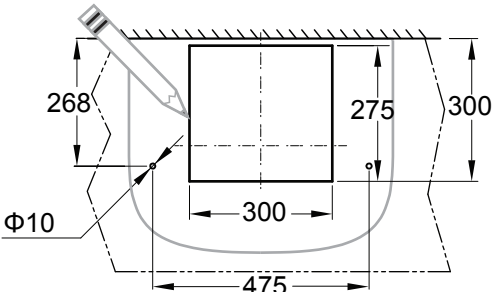
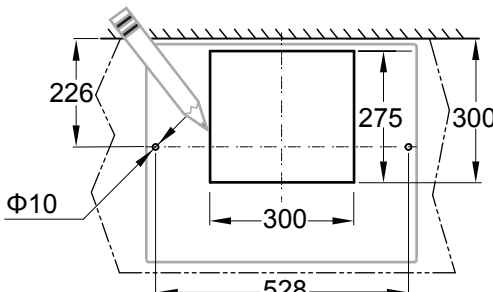
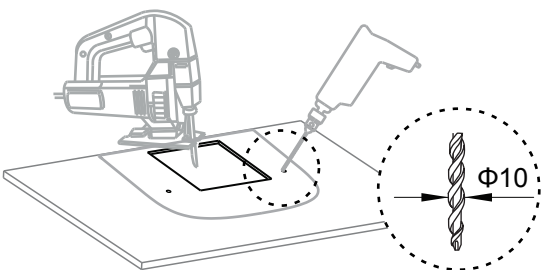
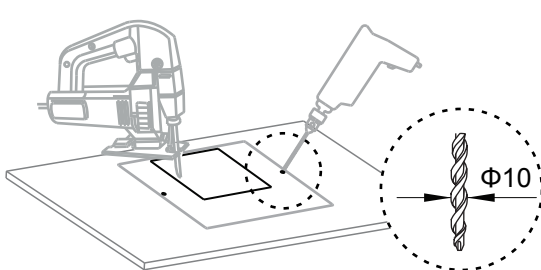
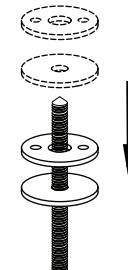
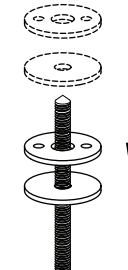
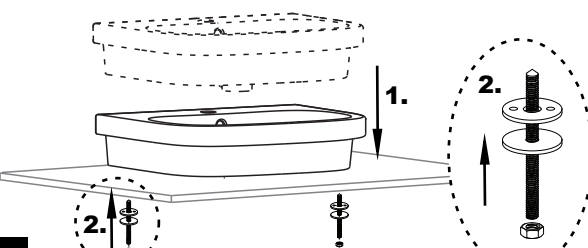
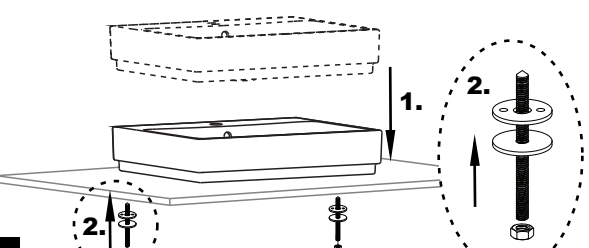
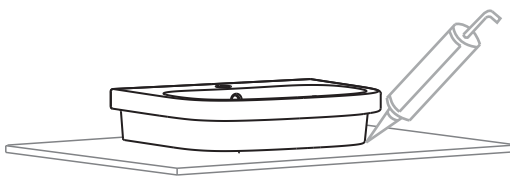
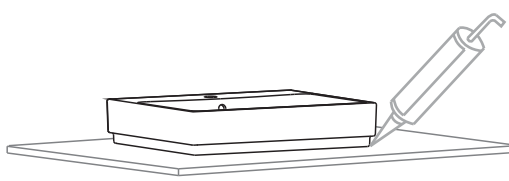
39291000

Dimension: mm

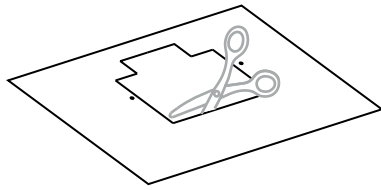




【施工手順】

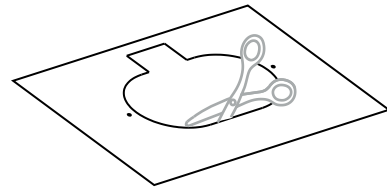
<p>39198000</p>  <p>1</p>	<p>39234000</p>  <p>1</p>
 <p>2</p>	 <p>2</p>
 <p>3</p>	 <p>3</p>
 <p>4</p>	 <p>4</p>
 <p>5</p>	 <p>5</p>
 <p>6</p>	 <p>6</p>

39311000

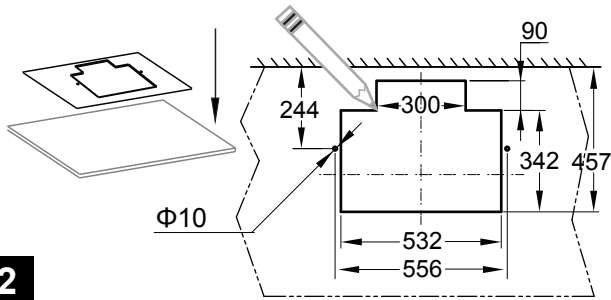


1

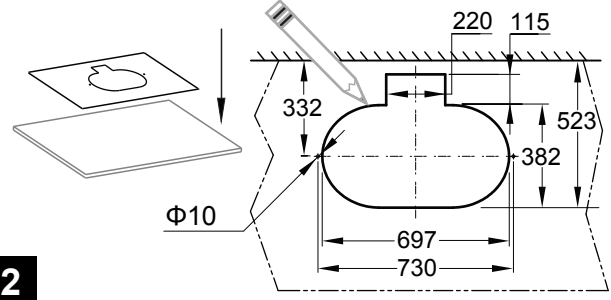
39070001



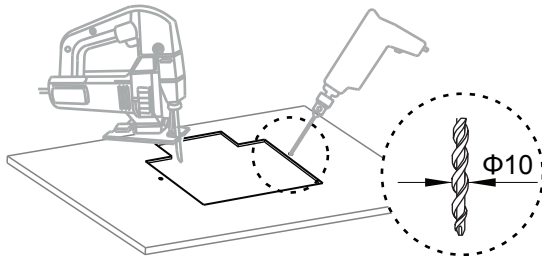
1



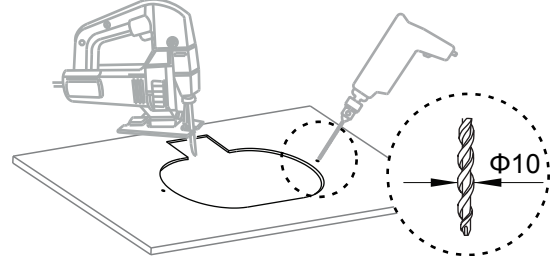
2



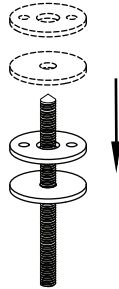
2



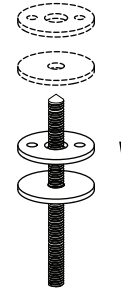
3



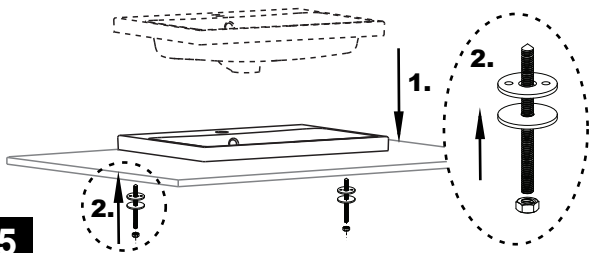
3



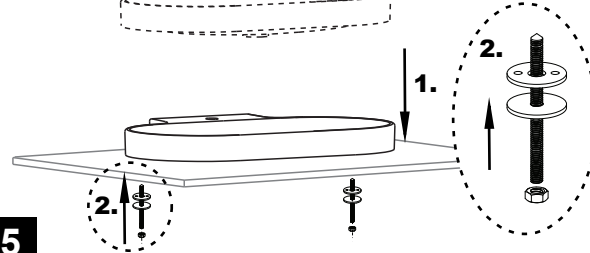
4



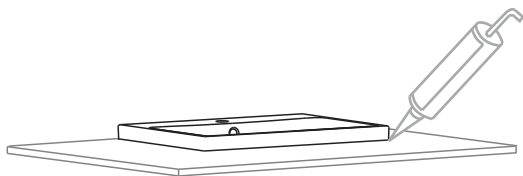
4



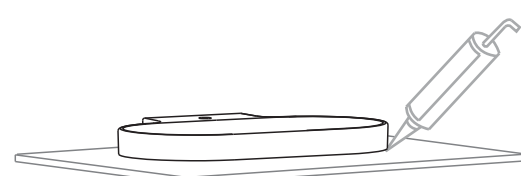
5



5

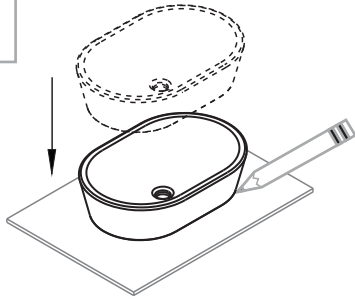


6

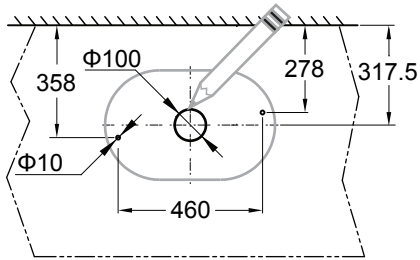


6

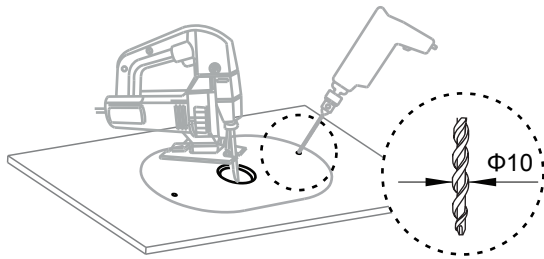
39122001



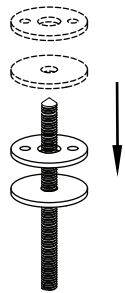
1



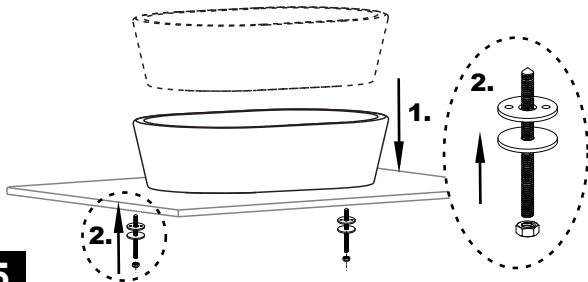
2



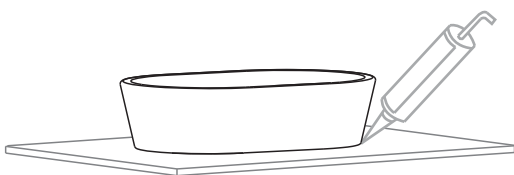
3



4

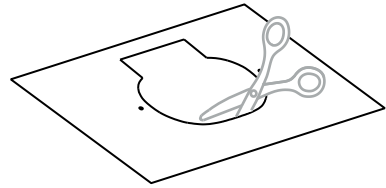


5

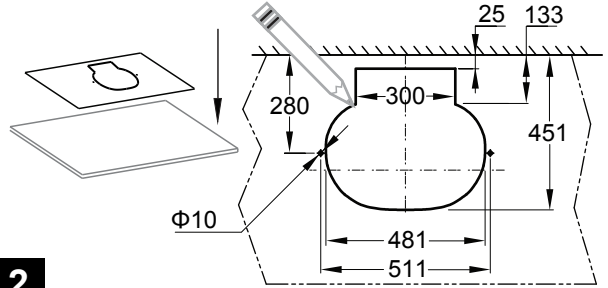


6

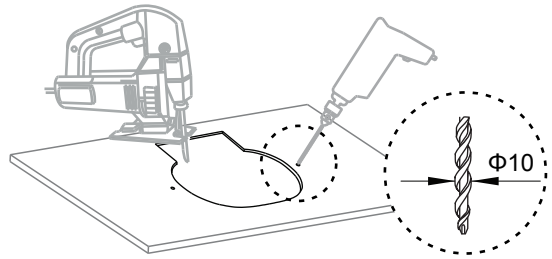
39291000



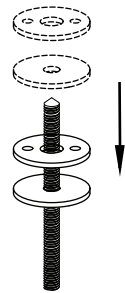
1



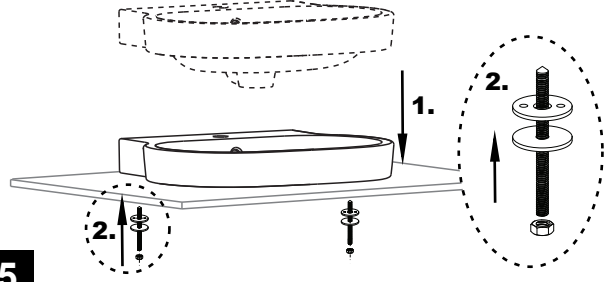
2



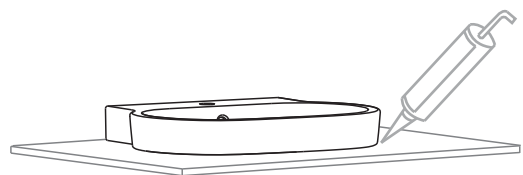
3



4



5



6

## 重要事項

1. 本製品は0℃以下では使用できません。
2. 本製品は、形状、サイズ、材質、仕様等を含め、いかなる手段・方法でもお客様による改造、改変はできません。
3. 製品への強い衝撃は、製品に損傷を与え、人身事故の原因となります。
4. 当社は、取扱上の注意に違反したことに起因する特別な損害、偶発的な損害、または結果的な損害について、一切の責任を負いません。

## Importance Notice

1. This product may not be used below 0° C.
2. This product cannot be alter or change in any method/ways by end user including shape/size/material/specification on the product.
3. Heavy impacts on the products will cause damages to the products and may cause personal injuries.
4. Our company disclaims any liability for special, incidental or consequential damages result from breaking the operation guidelines.