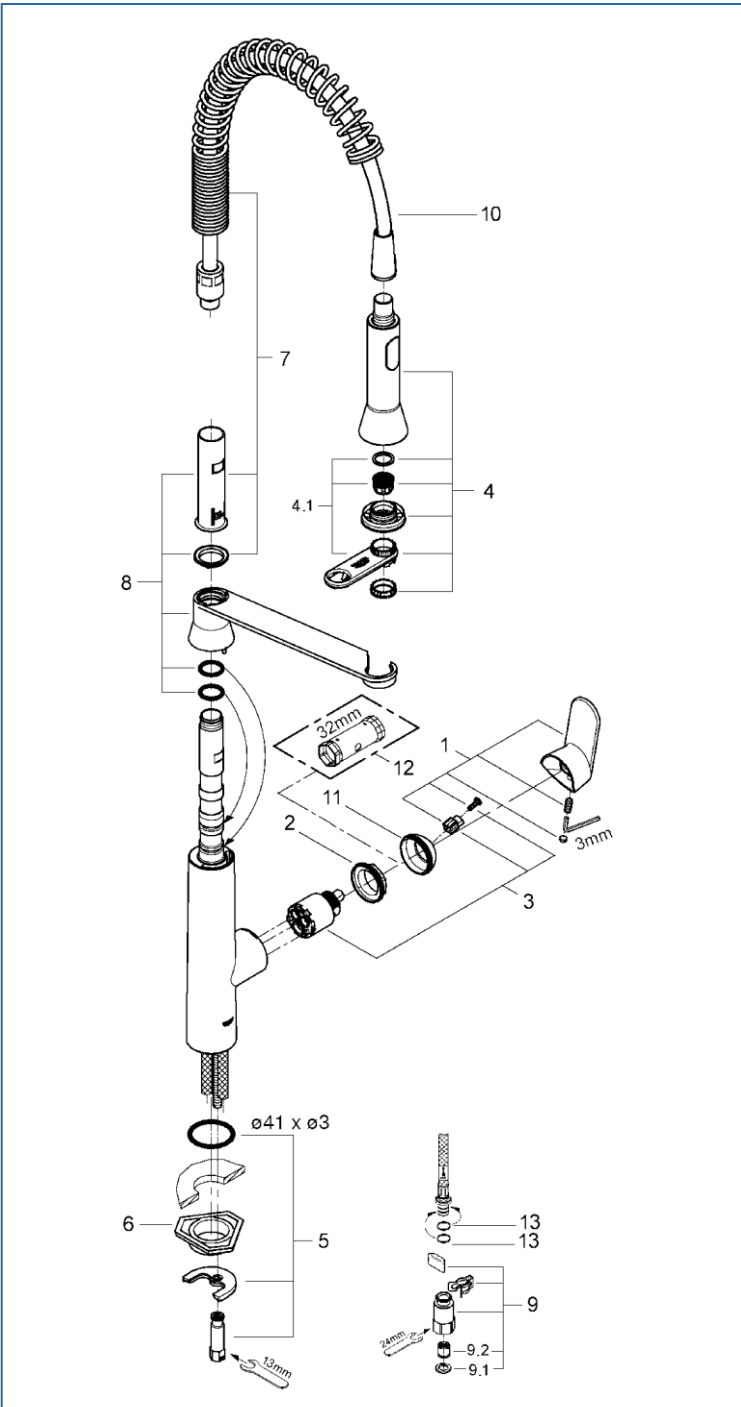


K7

JP301000



図番	名称	品番
1	32176用レバー	※ 46729000
2	33254001用止ナット	46460000
3	セラミックカートリッジ シングルレバーキッチン・洗面混合栓用	46374000
4	32950用引出スプレーヘッド	46731000
4.1	33972002用マウザーBセット	46711000
5	20180用吐水本体締付セット	46671000
5A	21090用スポンジ糊付	JPQ30500
6	LL用三角補強板 (旧0533400W)	41186900W
7	31379(K7)用スプリングセット	46873SD0
8	引出スプレー(32950)用ホルダー	46734000
9	GF20-10 クイックジョイント接続アダプター	JP612200
9.1	1/2"スーパーパッキン	FP-01
9.2	逆止弁 15MM	DW15
10	31379(K7)用ホース520mm	46871000
10.1	レティラック用Oリング	0122400U
11	クアドラ32631用化粧カバー	46116000
12	34213用サモ工具	19332000
13	59538145058 プレートホース接続Oリング1134300U	1134300U

注)

三角補強板はご購入時期により形状が異なりますのでご注意ください。



注1) ※印は受注発注品となります。

2) ご発注時に品切れの部品は、ドイツ本国の在庫状況により受注後1~2ヶ月後の納入になる場合もあります。