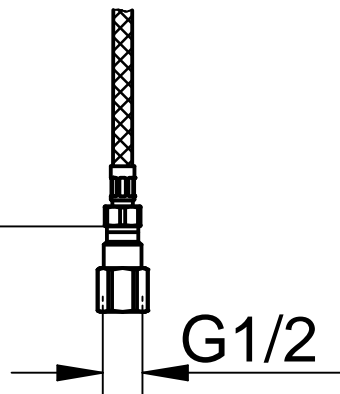



390

435



Maßstab / Scale	ÄM-Nr. / ECN				Grohe AG Industriepark Edelburg D-58675 Hemer Tel. 02372 / 93-0		
1:4	Datum / Date	20.11.2017					
	Verantw. / Respons	Matsumoto		Copyright reserved			
Status	Geprüft / Approved	Rikukawa					
	Benennung / Title	EHM,WT- XS OHM BASIN				Zeichnung Nr. / Drawing No.: 2379110J	
	Prod.-No. + variants:	2379110J				TPI-Referenz / TPI-Reference: m2379110j_3a	