


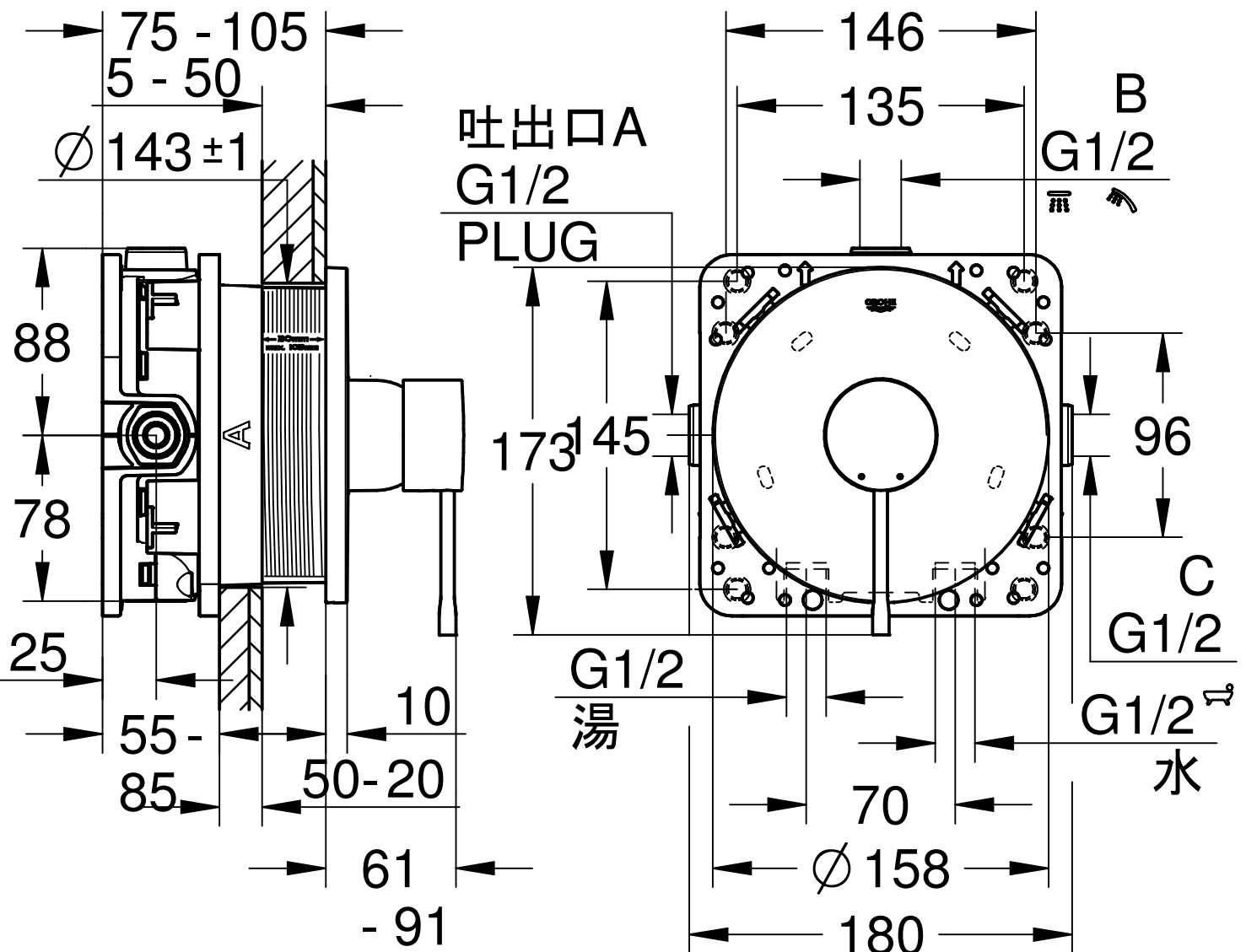
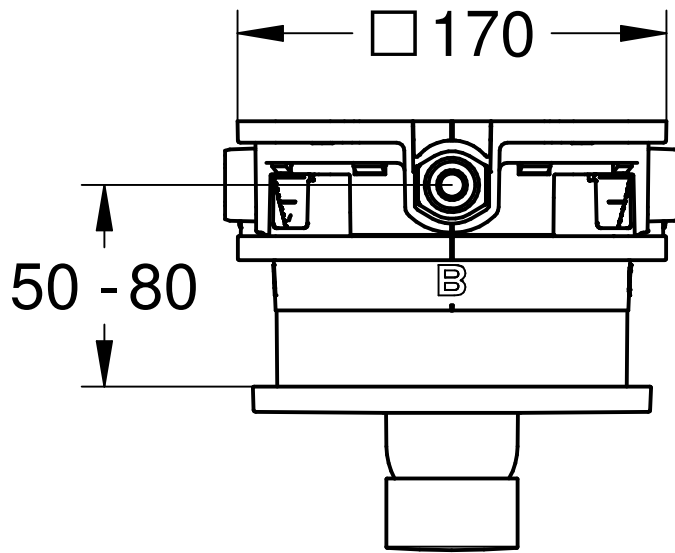


吐出口使用方法

A	B	C
×		×
×		×
×	×	

×=PLUG



Maßstab / Scale	ÄM-Nr. / ECN	35600000	24057001	
1:3	Datum / Date	20. 2.2020	20. 7.2023	
	Verantw. / Respons	Matsumoto	Matsumoto	Copyright reserved
	Geprüft / Approved	Rikukakwa	Sato	

Grohe AG
Industriepark Edelburg
D-58675 Hemer
Tel. 02372 / 93-0



Status	Benennung / Title	CONCEALED THM SHOWER RAPIDOBX, CONCEALED-	Zeichnung Nr. / Drawing No.:
	Prod.-No. + variants:	2405710J 24057DC1J 24057AL1J 24057GN1J 24057DL1J +35600000J	TPI-Referenz / TPI-Reference: m24057DC1J+3560000J_3a