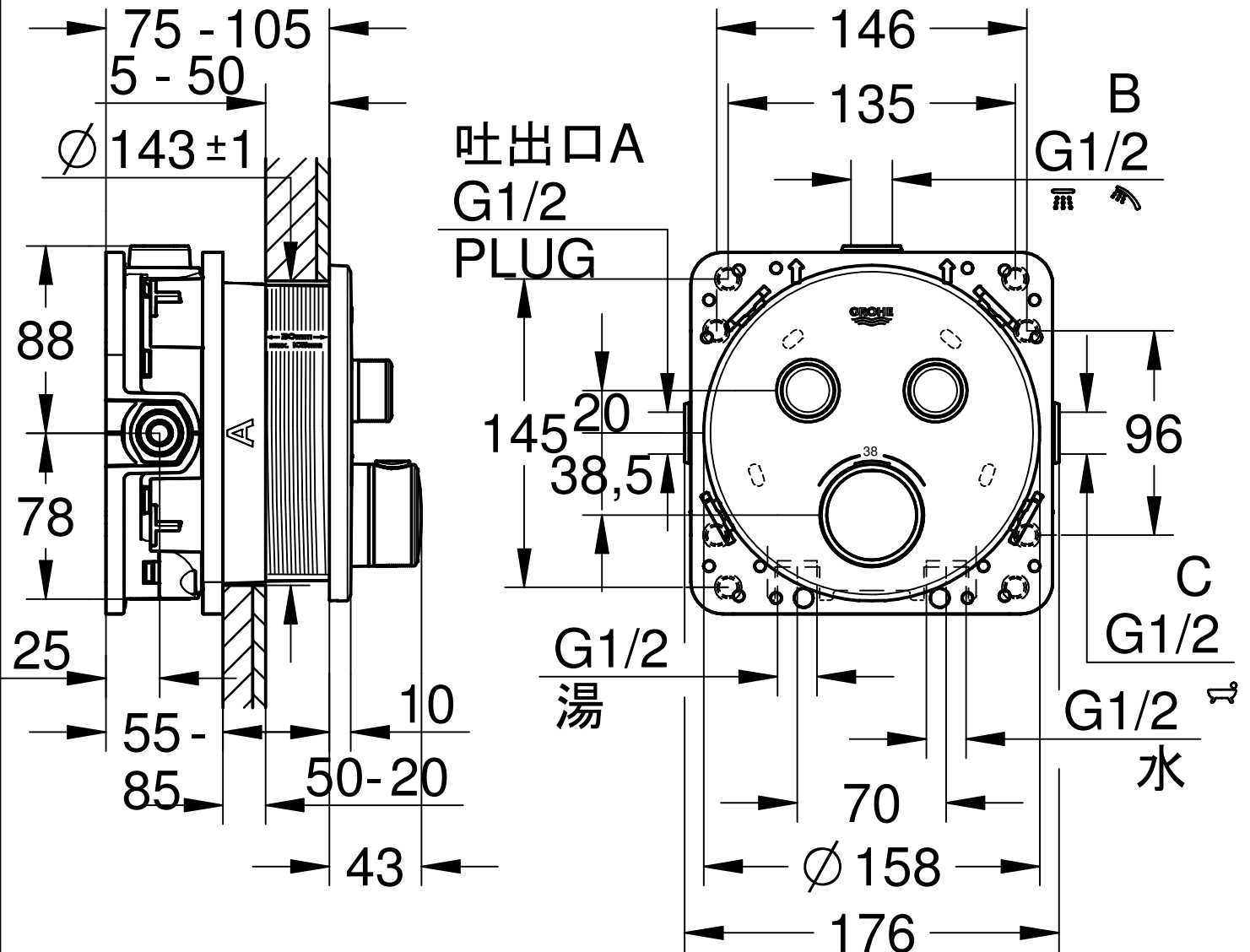
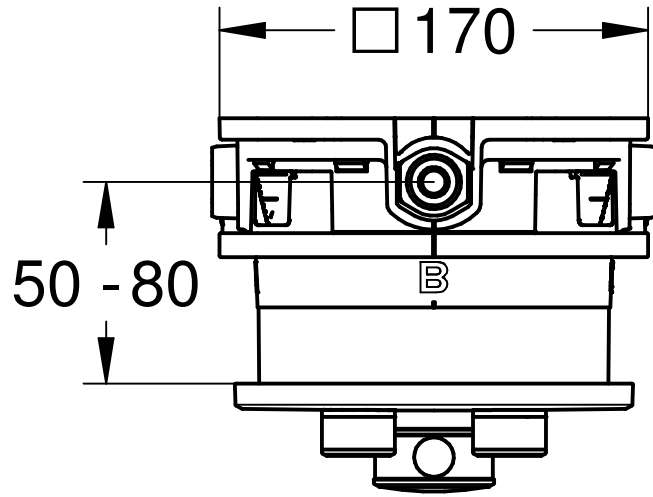


吐出口使用例

A	B	C
×		
×		
×		

×=PLUG



Maßstab / Scale	ÄM-Nr. / ECN	35600000	29119000	Grohe AG Industriepark Edelburg D-58675 Hemer Tel. 02372 / 93-0	
1:3	Datum / Date	10. 2.2020	20. 7.2023		
	Verantw. / Respons	Sekine	Matsumoto		
Status	Geprüft / Approved	Matsumoto	Sato		
	Benennung / Title	THERMOST.SHOWER EXPOSED PARTS RAPIDOBX, CONCEALED-			Zeichnung Nr. / Drawing No.:
	Prod.-No. + variants:	2911900J 291190C0J 29119AL0J 29119GN0J 29119DL0J +3560000J			TPI-Referenz / TPI-Reference: m2911900J+3560000J_02