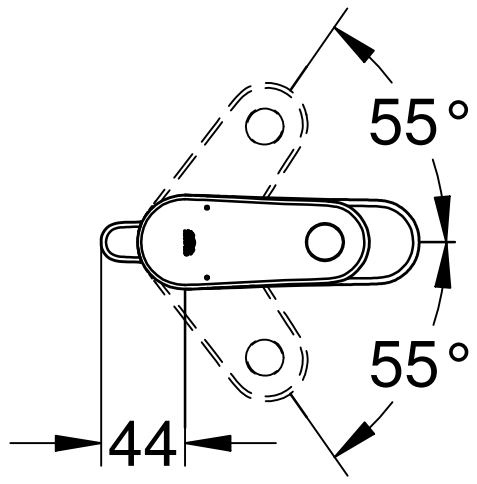



Ø35  
(Ø34-Ø37)



Maßstab / Scale	ÄM-Nr. / ECN	214137			Grohe Water Technology AG & Co. KG Hauptstraße 137 D-58675 Hemer Tel. 02372 / 93-0	
1:4	Datum / Date	25.11.2008				
	Verantw. / Respons	Bender		Copyright reserved		
	Geprüft / Approved	Weil				
Status	Benennung / Title	EHM,WT- OHM BASIN				Zeichnung Nr. / Drawing No.:
	Prod.-No. + variants:	33252002				33252002
						TPI-Referenz / TPI-Reference: m33252002