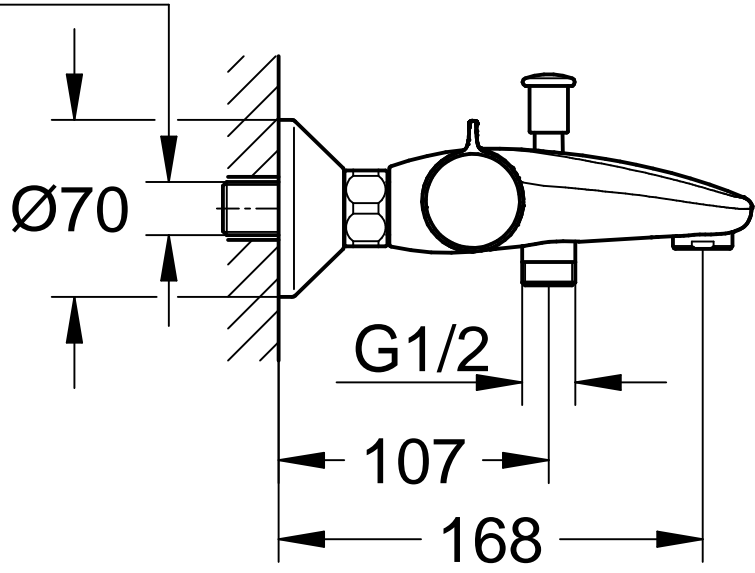



PJ1/2



Maßstab / Scale	ÄM-Nr. / ECN				Grohe AG Industriepark Edelburg D-58675 Hemer Tel. 02372 / 93-0	
1:3	Datum / Date	10. 3.2015				
	Verantw. / Respons	Matsumoto		Copyright reserved		
	Geprüft / Approved	Rikukawa				
Status	Benennung / Title	THM,WAN-THM BATH			Zeichnung Nr. / Drawing No.: 3456700J	
	Prod.-No. + variants:	3456700J			TPI-Referenz / TPI-Reference: m3456700j 3a	