

ボトルトラップ 据付および取扱説明書 (お客様用)

- このたびは、GROHE製品をお求めいただきまして、まことにありがとうございました。
- この取扱説明書をよくお読みのうえ、正しくお使いください。
- この取扱説明書はお読みいただいた後もすぐに取り出せる場所に大切に保管してください。
- この説明書に書かれている注意事項は、必ず守ってください。
- 不適切な使用により事故が生じた場合、当社は責任を負いかねますので、あらかじめご了承ください。
- 転居される場合、次にご使用される方にこの説明書をお渡しください。

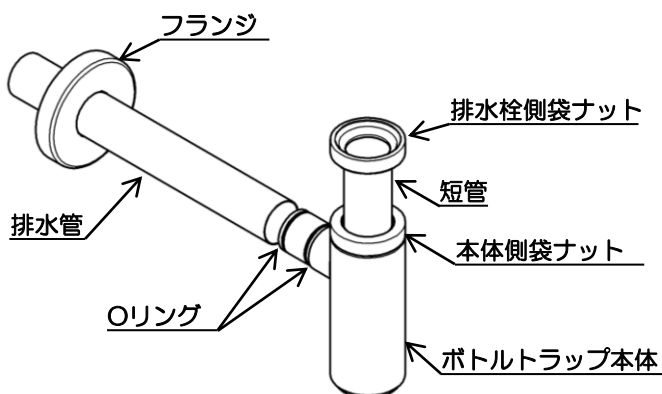
工事店さまへのお願い

この取扱説明書はお客様にお渡しください。

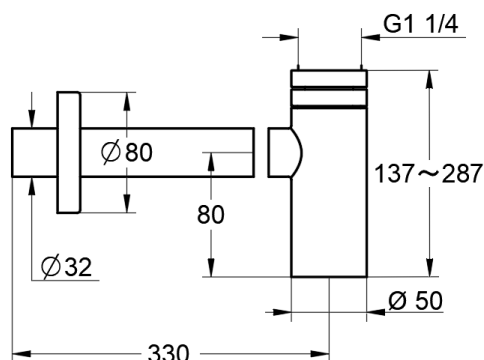
据付前の注意

- 施工前に、この「ご注意」をよくお読みのうえ、正しく施工してください。
- ここに示した注意事項は、状況によって重大な結果に結びつく可能性があります。いずれも、安全に関する重要な内容を記載していますので、必ず守ってください。
- 施工後、正常に作動することを確認してください。
- この施工説明書はお客さまで保管頂くように依頼してください。

各部名称



寸法図






注意

※本説明書以外の取付方法で、取り付けされた際の故障・不具合等につきましては、責任を負いかねますのでご了承ください。

安全上のご注意

- ご使用前に、この「安全上のご注意」をよくお読みの上、正しくご使用ください。
- ここに示した注意事項は状況により重大な結果に結びつく可能性があります。いずれも安全に関する重要な内容を記載していますので、必ず守ってください。
- お読みになった後は、お使いになる方がいつでも見られる所に必ず保管して下さい。

用語および記号の説明

 注意	「取扱いを誤った場合に、使用者が軽傷を負うか又は物的損害のみが発生する危険な状態が生じることが想定されます。」	
	「指示通りにしなさい！」 （一般的な行動指示記号です。）	 「分解してはいけません！」

注意

ぶらさがったり、体重をかけたりしないでください。
 ※破損し、ケガをする恐れがあります。
 ※定期的に商品にガタつき、ねじのゆるみ等の異常がないことを確認してください。

袋ナットをしっかり締め、ガタつきがないことを確認してください。
 ※水漏れにより家財などをぬらす財産損害発生のおそれがあります。

修理技術者以外の方は絶対に分解しないでください。
 ※ケガをしたり、故障・破損の恐れがあります。

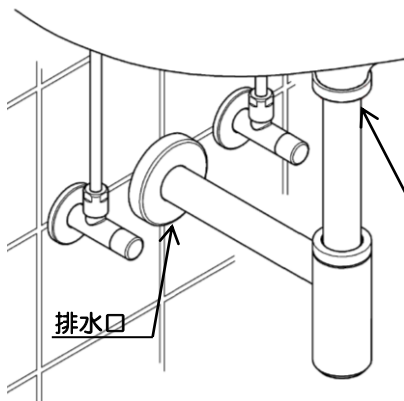


指示



分解禁止

設置場所の確認



洗面器の排水穴

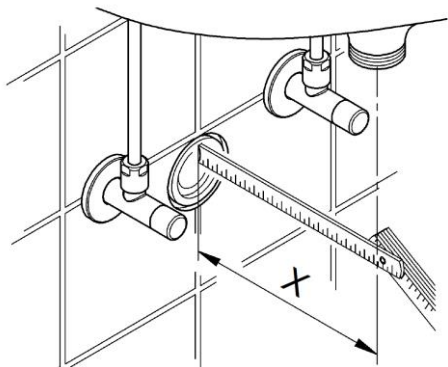
洗面器と排水口の位置が合っていることをご確認ください。

※排水口の位置と洗面器の排水穴の中心が合っていないと、ボルトトラップは正しく取付けることが出来ません。

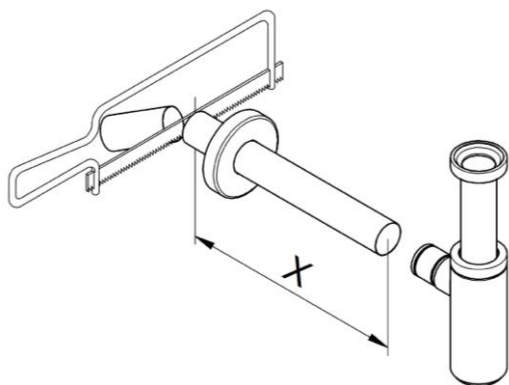
施工手順

1.【排水管の準備】

①取付け壁から排水栓中心までの距離(X)を測定します。

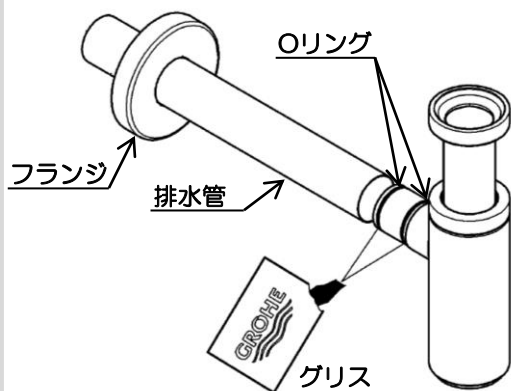


②排水管を①で測定した(X)の長さになるようパイプカッター等で切断します



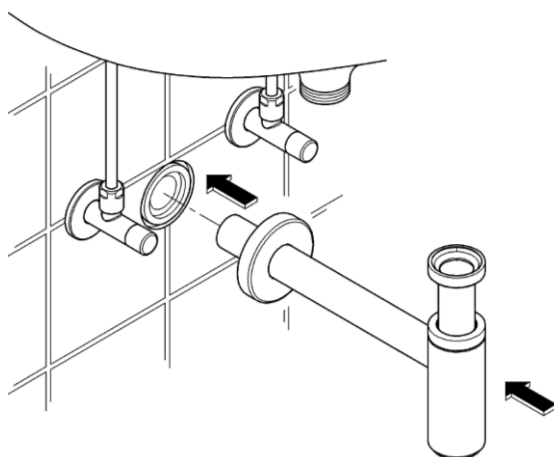
2.【ボルトトラップの組立て】

ボルトトラップのOリングにグリスを塗布し、排水管とフランジを取付けます。



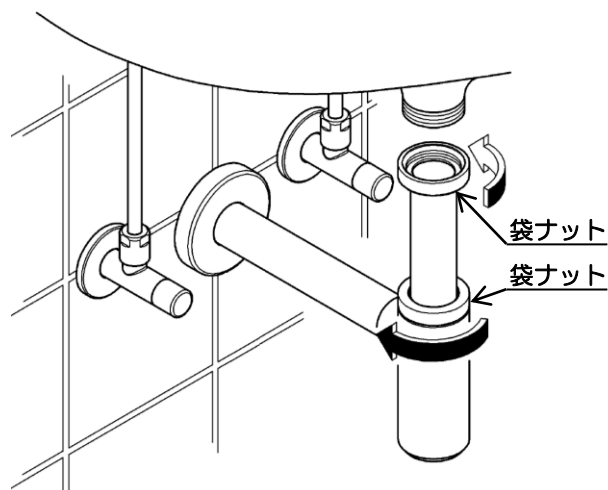
3.【排水管の取付け】

排水管を排水口に差込み、フランジを壁側に押し付けます。



4.【ボルトトラップの固定】

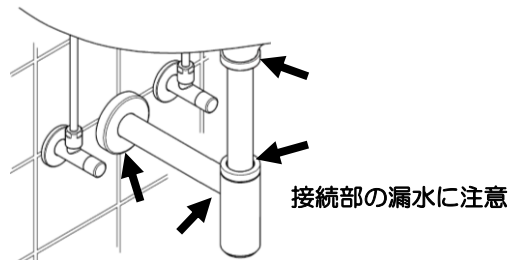
短管を排水栓側いっぱいまで伸ばし、袋ナットを確実に固定します。



取付後の確認

袋ナットがしっかり固定されてがたつきがないこと、
壁と排水栓に固定されていることを確認してください。

※設置後は何度か排水を繰り返し、
水漏れが無いことを確認してください。



お手入れの方法

いつまでもご愛用いただくために普段のお手入れは次のことに注意してください。

- 商品が汚れた場合は、柔らかい布でからぶきしてください。
頑固な汚れには、食器用中性洗剤のうすめた液(100倍程度)を布につけ、固く絞ってからふいてください。その後、水道水で湿らせた布できれいにふきとってください。
※洗剤が残っていると商品の腐食、変色等を生じる恐れがあります。
- 商品を傷める恐れのある以下のものは使用しないでください。
 - ・中性洗剤以外の洗剤、熱湯
 - ・クレンザー、磨き粉
 - ・酸、アルカリ、ベンジン
 - ・シンナー、ガソリン
 - ・トイレ用ウェットティッシュ
 - ・トイレトペーパー
 - ・たわし、硬いブラシ、硬い布
- 壁面のタイル等をカビ取り剤で洗浄した場合は、壁面および商品を十分水洗いしてください。
※商品を傷める恐れがあります。