

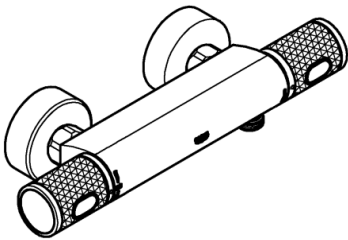
Grohtherm 1000 Performance 取扱説明書 (お客様用)

- このたびは、GROHE製品をお求めいただきまして、まことにありがとうございました。
- この取扱説明書をよくお読みのうえ、正しくお使いください。
- この取扱説明書は(付属の保証書)お読みになりました後もすぐに取り出せる場所に大切に保管してください。
- この説明書に書かれている注意事項は、必ず守ってください。
- 不適切な使用により事故が生じた場合、当社は責任を負いかねますので、あらかじめご了承ください。
- 転居される場合、次に入居される方にこの説明書と保証書をお渡しください。

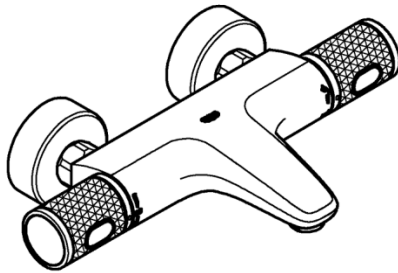
工事店さまへのお願い

この取扱説明書と、保証書に貴店名ならびに取付日をご記入の上、お客様にお渡しください。

シャワー混合栓



バス・シャワー混合栓



安全上のご注意	1
各部の名称	4
ご使用前に	4
ご使用方法	5
お手入れ方法	6
日常のお手入れ	7
冬期凍結の恐れがある場合	8
定期的なお手入れ	9
修理を依頼される前に	9
定期的な部品交換	10
アフターサービスについて	10

安全上のご注意



- ご使用前に、この「安全上のご注意」をよくお読みのうえ、正しくご使用ください。
- ここに示した注意事項は状況により重大な結果に結びつく可能性があります。いずれも安全に関する重要な内容を記載していますので、必ず守ってください。
- お読みになった後は、お使いになる方がいつでも見られる所に必ず保管して下さい。

用語および記号の説明			
	警告	「取扱いを誤った場合に、使用者が死亡または重傷を負う危険な状態が生じることが想定されます。」	
	注意	「取扱いを誤った場合に、使用者が軽傷を負うか又は物的損害のみが発生する危険な状態が生じることが想定されます。」	
	「してはいけません！」 (一般的な禁止記号です。)		「分解してはいけません！」
	「指示した場所に触れてはいけません！」		「指示通りにしなさい！」 (一般的な行動指示記号です。)



⚠ 警告:ヤケドをしないために

 禁止	<p>小さいお子さまだけの使用は避けてください。 ※ヤケドやケガをする恐れがあります。</p>
	<p>お湯の使用中に、他所の水栓の同時使用のないように、注意してください。 ※圧力変動がおこり、湯温が急上昇して、ヤケドをする恐れがあります。</p>
	<p>シャワーには45℃以上の湯を通さないでください。 ※高温のシャワーヘッドに触り、ヤケドをする恐れがあります。 ※高温の湯が出て、ヤケドをする恐れがあります。</p>
 分解禁止	<p>修理技術者以外の方は、絶対に分解したり、修理・改造は行わないでください。 ※ケガをしたり、故障・破損の恐れがあります。</p>
 禁止	<p>水栓の左側は給湯側のため高温になっています。直接、肌を触れないようにしてください。 ※ヤケドをする恐れがあります。</p>
	<p>高温の湯をお使いのときは、吐水口は高温になっています。直接、肌を触れないようにしてください。 ※ヤケドをする恐れがあります。</p>
 指示	<p>十分な機能を発揮させるため、給湯器の給湯温度は50℃以上60℃以下にしてください。 ※水栓が破損し、家財を濡らす恐れがあります。また、誤作動によるヤケド防止のため、60℃を超えない設定としてください。</p>
	<p>給水圧力は必ず給湯圧力以上にしてください。 ※正常な調節ができなくなり、ヤケドをする恐れがあります。</p>
	<p>シャワーをお使いになる前に必ず素手で適温であることを確かめてください。 ※高温の湯が出て、ヤケドをする恐れがあります。</p>
 禁止	<p>手元止水機能付ハンドシャワーご使用の場合、手元止水の吐水スイッチを誤って押さないでください。 ※いきなり高温の湯が出てヤケドをする恐れがあります。</p>
	<p>手元止水機能付ハンドシャワーご使用の場合、スイッチシャワーを乱暴に床に置いたり、落としたりしないでください。 ※吐水スイッチが押され、いきなり高温の湯が出てヤケドをする恐れがあります。</p>
 指示	<p>手元止水機能付ハンドシャワーご使用の場合、使い始めの際に、吐水スイッチを押してからハンドシャワー・吐水口切替ハンドルをシャワー側に回してください。 ※一時止水スイッチを押した状態でシャワー側にすると、一瞬シャワーが出るためヤケドをする恐れがあります。</p>
	<p>温度調節ハンドルの温度表示で湯温を確かめた後、吐出してください。 ※高温の湯が出てヤケドをする恐れがあります。</p>
	<p>お使いになる前に、必ず素手で適温であることを確かめてください。 ※高温の湯が出てヤケドをする恐れがあります。 ※ご使用時は低温から少しずつ調節して、適温になるようにしてください。</p>
	<p>お使いになる前に、シャワー側か吐水口側かを確認してから切替ハンドルを回してください。 ※間違えるとヤケドをする恐れがあります。</p>
	<p>温度調節ハンドルはゆっくり回してください。 ※急に回すと温度が急上昇し、ヤケドをする恐れがあります。</p>
	<p>高温の湯をお使いの後は、水栓内に高温の湯が残らないよう、温度調節ハンドルを目盛「38」以下に戻し、しばらく水を流してください。 ※次に使用すると、水栓内に滞留した高温の湯が出て、ヤケドをする恐れがあります。 ※次に使用者が誤って高温の吐水口に触り、ヤケドをする恐れがあります。</p>
<p>定期的に配管の漏水やガタツキがないか確認してください。 ※部品破損によりヤケドやケガをしたり、漏水で家財など濡らす財産損害発生の恐れがあります。</p>	



⚠ 警告: ヤケドをしないために

 禁止	ストレーナーの掃除をする際は、ストレーナーを緩める前に、必ず止水栓もしくは流量調節栓を閉めてから行ってください。 ※湯・水が噴出してヤケドをしたり、家財などを濡らす財産損害発生のおそれがあります。
 指示	【寒冷地用の場合】 水抜栓は水抜以外の目的で開けないでください。 ※水抜栓をいきなり開けると高温の湯が吐出し、ヤケドをしたり、湯水がふき出して、家財などを濡らす財産損害発生のおそれがあります。

⚠ 注意: 正しくお使いいただくために

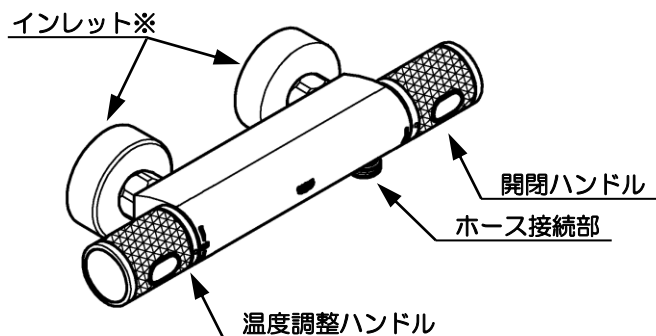
 禁止	製品に衝撃を与えたり、もたれかかったりしないでください。 ※破損してケガをしたり、漏水や故障の原因となります。
	吐水口先端に重いものを下げたり、力をかけたりしないでください。 ※摩耗・変形などで部品の寿命が短くなり、漏水の原因となります。
	切替ハンドル操作の急閉止は配管からの漏水を起こすことがありますので、お止めください。 ※漏水で家財等を濡らす財産損害発生のおそれがあります。
	めっき面のハガレはそのまま放置しないでください。 ※めっき面のハガレやキズでケガをする恐れがあります。
	シャワーヘッドを落としたり、ぶつけたりしないでください。 ※メッキ表面にキズがつき、ケガをする恐れがあります。シャワーヘッドにキズが生じた場合は、交換してください。 ※身体の上に落ちケガをする恐れがあります。 ※破損や漏水の原因となります。 ※タイルに割れ、欠け、キズが生じ、ケガをする恐れがあります。
 指示	シャワーヘッドに同梱の取扱説明書がある場合は、そちらもご覧のうえ注意書きを守ってご使用ください。

⚠ 注意: 凍結防止のために

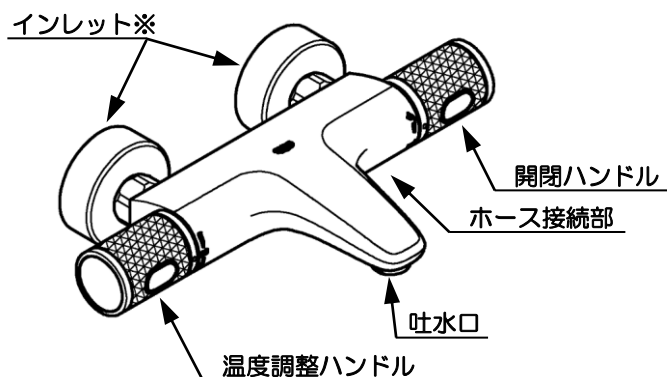
 禁止	凍結が予想される際は、室内を保温して氷点下にならないようにしてください。 (寒冷地用の場合は配管の水抜操作と水栓の水抜操作を行ってください。) ※凍結破損で漏水し、家財等を濡らす財産損害発生のおそれがあります。
	【寒冷地用の場合】 凍結時に解氷機をご使用の際、水栓本体部には絶対に通電しないでください。 ※発熱により水栓内部の樹脂部品が破損し、家財等を濡らす財産損害発生のおそれがあります。
 指示	【寒冷地用の場合】 配管の水抜き操作と水栓の水抜き操作を行ってください。(P.8参照) ※凍結破損で漏水し、家財等を濡らす財産損害発生のおそれがあります

各部の名称

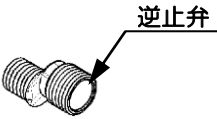
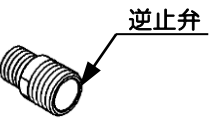
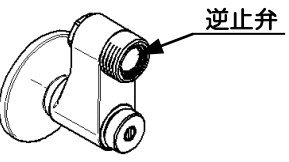
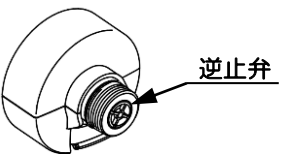
シャワー混合栓



バス・シャワー混合栓



※インレット（湯側・水側各1）は以下の4種類あります。

標準インレット	<別売品> ストレートインレット+逆止弁	<別売品> インレット1/2" (偏心寸法±50mm)	<別売品> インレット1/2" (偏心寸法±5mm)
			

ご使用前に

- ピットスペース内の止水栓が開いているか確認してください。
閉まっている時はハンドルを左に回し、開けてください。
- ※図は縦型止水栓で記載されておりますが、横型止水栓についても同様です。



ガス給湯器と組み合わせてご使用の場合

- 十分な機能を発揮させるため、給湯器の給湯温度は50°C以上60°C以下の設定をおすすめします。ただしやけど防止のため、60°Cを超えない設定としてください。
- 給湯温度が変わると温度調節ハンドルの設定がズレて、表示通りの温度の湯が出なくなる場合がありますので注意してください。
- 流量を絞って使用すると給湯器が着火しない場合があります。
※市販の節水シャワーと組み合わせる場合は、あらかじめ給湯器の作動流量をご確認の上ご使用ください。

開閉ハンドルの操作

- ハンドル操作は、回転を急激に行わないでください。
※急激な操作をすると水栓 または 配管部で音が出たり、吐水温度が急激に変わります。
- 混合栓を使用する際は、必ず水から吐水してください。
※熱湯が吐出してヤケドする恐れがあります。

ご使用方法

開閉ハンドル(シャワー混合栓)

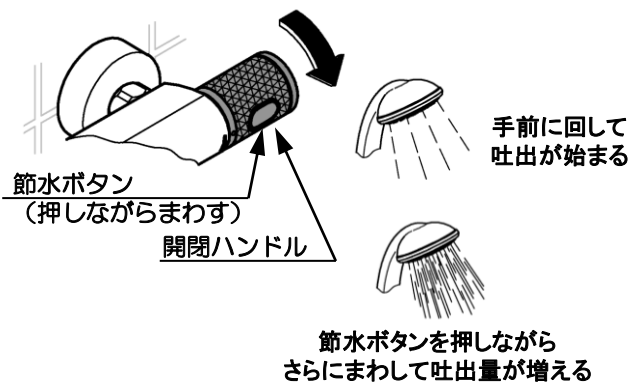
開閉ハンドルを回すことにより
バルブの開閉および水量調整を行うことができます。

- 手前に回して → 吐出が始まります
- 後ろに回して → 吐出が止まります

【節水機能(節水ボタン)】

開閉ハンドルの節水ボタンを押して、
さらに回すことにより、節水の解除を行うことができます。

- ボタンを押しながらさらに回して
→ 吐出の増量(節水の解除)
- 手前に回して → 節水機能に戻ります



注意

開閉ハンドルはゆっくり操作して下さい。ハンドル操作の急停止は配管の損傷や水漏れの原因となります。

開閉・切替ハンドル(バスシャワー混合栓)

開閉・切替ハンドルを回すことにより
シャワー・吐水口の切替および水量調整ができます。

- 手前に回して → 吐水口の吐水が始まります
- 後ろに回して → シャワーの吐水が始まります

【節水機能(節水ボタン)】※シャワー吐水のみ

開閉ハンドルの節水ボタンを押して、
さらに回すことにより、節水の解除を行うことができます。

- ボタンを押しながらさらに回して
→ 吐出の増量(節水の解除)
- 手前に回して → 節水機能に戻ります



注意

開閉ハンドルはゆっくり操作して下さい。ハンドル操作の急停止は配管の損傷や水漏れの原因となります。

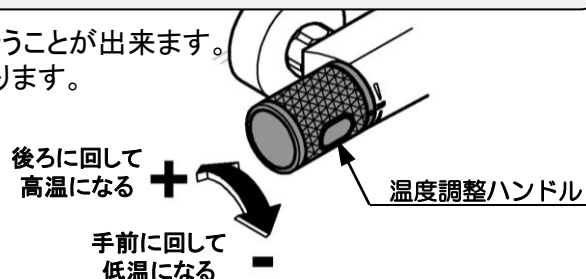
※吐水口側に節水機能はありません。

温度調節

温度調整ハンドルを回すことにより、吐水温度の調整を行うことができます。
後ろ方向に回すと吐出温度が上がり、手前に回すと下がります。

【温度調整】

- 後ろに回して → 湯(高温)になります
- 手前に回して → 水(低温)になります。

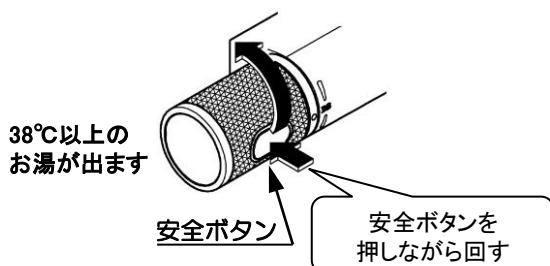


高温を出す場合

温度調整ハンドルは38℃付近でロックします。
安全ボタンを押しながらさらに回すことにより
38℃以上の高温をご使用いただけます。

注意

- ※高温の使用後は、必ず温度調整ハンドルを38℃以下に戻してください。
- ※ハンドルを手前に回すと38℃以下に戻ります。



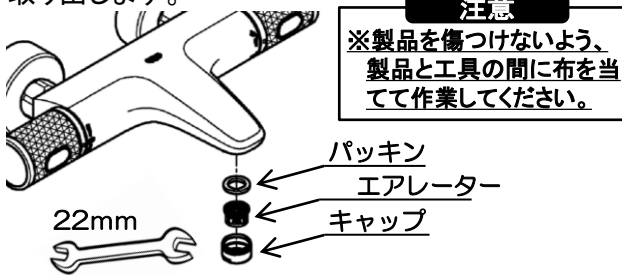
お手入れ方法

エアレーターの清掃 (バス・シャワー切替タイプご使用時)

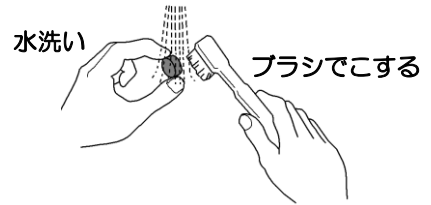
1. 開閉ハンドルを止水状態にします。



2. 工具を使用してキャップを取外し、エアレーターを取り出します。



3. エアレーターに付いたゴミや汚れを取り除きます。



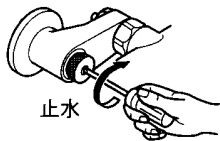
- 注意**
- ・新品時にはシールテープ、グリス等が付着している場合があります。よく水洗いしてください。
 - ・清掃後は、ゴム手袋などを使用して、確実にキャップを締め付けてください。

ストレーナーの清掃 (インレット1/2" (偏心寸法±50mm)、インレット1/2" (偏心寸法±5mm)ご使用時)

ストレーナのゴミ詰りは機能を低下させます。ときどき次の要領で清掃してください。

インレット1/2" (偏心寸法±50mm)のストレーナー清掃

1. 湯側(左側)と水側(右)の止水栓をドライバーで右に回し止水します。

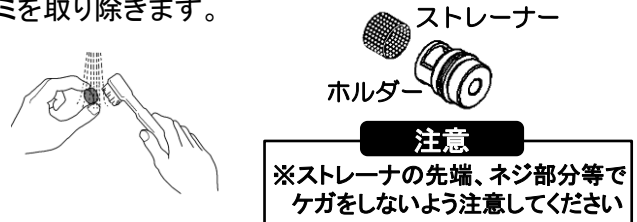


- 注意**
※湯側・水側の両2ヶ所行って下さい。
※右側いっぱいまで回してください。

2. ホルダーを左に回し取り外します。



3. ホルダーからストレーナーを取外し、ストレーナのゴミを取り除きます。

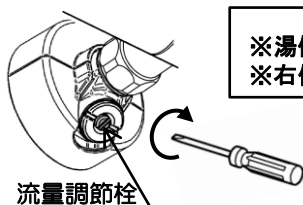


4. ストレーナーを元通りに取り付け、止水栓を開けます。

- 注意**
湯側と水側の2ヶ所行って下さい。

インレット1/2" (偏心寸法±5mm)のストレーナー清掃

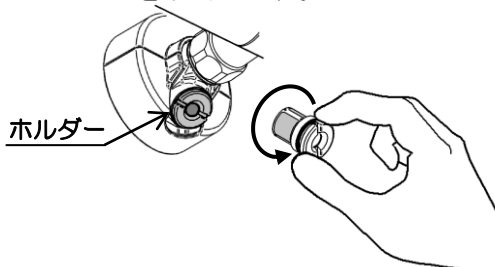
1. 湯側(左側)と水側(右)の流量調節栓を閉じます。



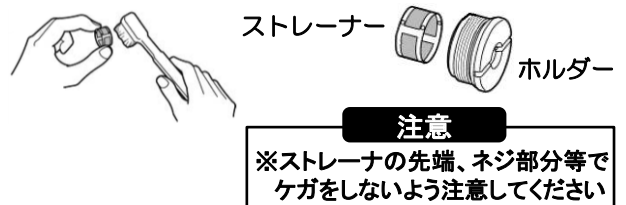
- 注意**
※湯側・水側の両2ヶ所行って下さい。
※右側いっぱいまで回してください。

マイナスドライバーでしっかりと閉じます

2. 手でホルダーを取外します。



3. ストレーナのゴミを取り除きます。



4. ストレーナーを元通りに取り付け、流量調節栓を開けます。

- 注意**
湯側と水側の2ヶ所行って下さい。

日常のお手入れ

本体表面のお手入れ

いつまでもご愛用いただくために普段のお手入れは、次のことを注意してください。

- 汚れは、乾いた柔らかい布でふきとってください。
- 汚れがひどいときは、適度に薄めた中性洗剤を含ませた布で、拭き取ってください。
そのあと水でぬらした柔らかい布でからぶきしてください。
- メラミンフォームをご使用されるときは、あまりきつくこすりすぎるとキズがつくことがありますのでご注意ください。
- 壁面のタイル等をカビ取り剤等で洗浄した場合は、タイル及び水栓を十分水洗いしてください。

注意

製品の表面を傷める恐れのある以下のものは使用しないでください。

- ・クレンザー、ポリバスクリーナー、磨き粉等の粒子を含んだ洗剤
- ・酸性洗剤、塩素系漂白剤、アルカリ性洗剤
- ・研磨粒子入りスポンジ、ナイロンたわし、ブラシ等
- ・シンナー、ベンジン等の溶剤

※ヒビ割れや変色の原因となります。

まちがって使用した場合は、すぐに水洗いをしてください。



冬期凍結の恐れがある場合

凍結が予想される場合は、水栓周囲の温度が氷点下にならないようにしてください。
また、凍結による破損は、保証期間内でも有料修理となりますのでご注意ください。

注意

凍結が予想される場合は、以下の処置によって凍結を予防できる場合があります。
●水栓から少量の水を流し放しにする。
●水栓や配管部などに保温材を巻く。

寒冷地用インレット使用の場合の水抜き操作

寒冷地用インレットご使用で凍結の恐れがある場合は以下の手順で水栓の水抜き操作をしてください。

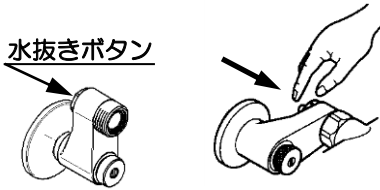
注意

寒冷地用インレットご使用の場合配管途中に水抜き栓の設置をお願いしております。

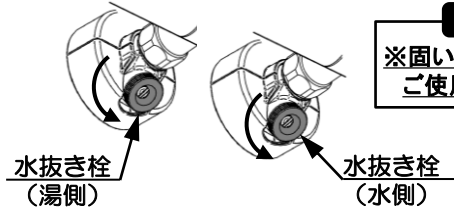
1. 配管内の水抜き操作

1. 給水栓を閉じ、不凍栓を開放します。
2. インレットの水抜きをします。

【インレット1/2" (偏心寸法±50mm)】
インレット後部の水抜きボタン(湯・水の2か所)を押します。



【インレット1/2" (偏心寸法±5mm)】
インレット下部の水抜き栓(湯・水の2か所)を左にまわし取外します。

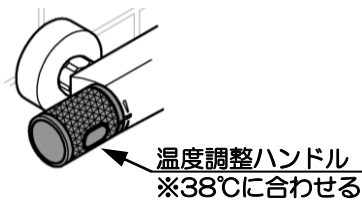


注意

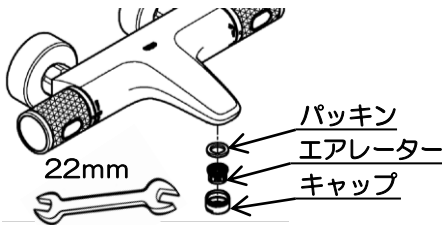
※固い場合はゴム手袋等をご使用ください。

2. 水栓本体の水抜き操作

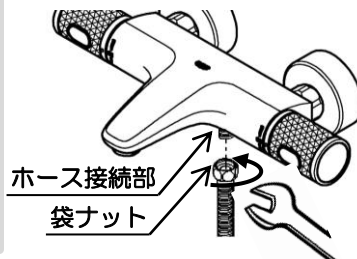
1. 温度調整ハンドルを38°Cに合わせます。



2. 工具を使用してキャップを取外し、エアレーターを取り出します。



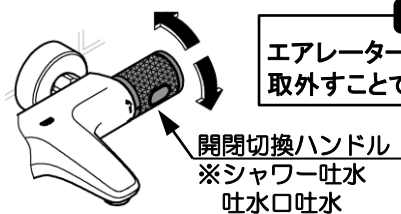
3. 工具を使用しホース袋ナットを取り外します。



注意

※製品を傷つけないよう、製品と工具の間に布を当てて作業してください。

4. 開閉ハンドル・開閉切換ハンドルを操作しシャワー・吐水口どちらからも吐水します。



ポイント

エアレーター、シャワーホースを取外すことで水栓内の水が抜けます。

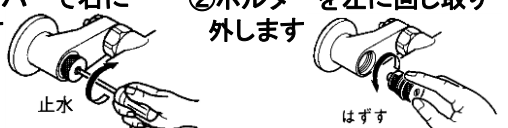
注意

※冬期、水栓内部の水が凍結すると、本体部分および部品が破損する可能性がありますので必ず水抜きを実行してください。
※水抜きボタン、水抜き栓は水抜き後必ず通常的位置に戻して開放を解除してください。
※水抜きボタン、水抜き栓は水抜き以外の目的では使用しないでください。
※再通水時には全ての水抜き栓を閉め、エアレーター、ホース袋ナットを取付けてください。

寒冷地仕様配管設備でない場合

※寒冷地仕様配管設備であっても、水抜けが悪い場合はホルダーを外してください。

- ① 止水栓をドライバーで右に回し止水します
- ② ホルダーを左に回し取り外します



定期的な点検

安全・快適にご使用いただくために、定期的に点検をおこなってください。

水栓のガタツキ(1カ月に1回程度)

- ◎水栓のガタツキがないか確認してください。
配管に負担がかかり、漏水で家財などを濡らす財産損害発生のおそれがあります。

ガタツキのある場合は、グローエサービスセンター(P10)へご相談ください。

めっき部分の破損(1ヶ月に1回程度)

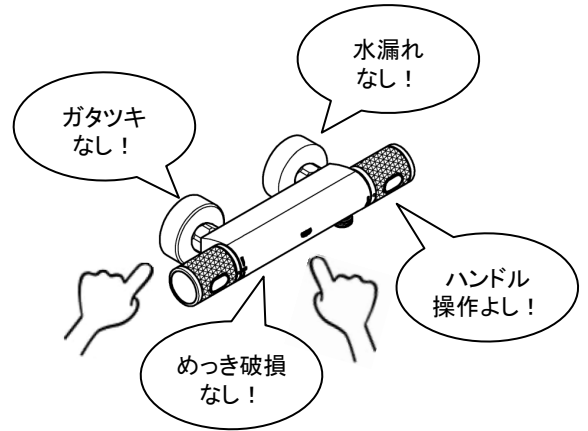
- ◎めっき部分の破損がないか確認してください。
劣化・摩耗などによって生じるめっき表面の割れで、ケガをするおそれがあります。

水漏れ点検

- ◎水回りの水漏れがないか点検してください。
水漏れしている場合は、止水栓または元栓を閉め、グローエサービスセンター(P10)へ修理をご依頼ください。

温度調節ハンドルの操作性確認

- ◎温度調節ハンドルをときどき回してください。
温度調節ハンドルを長期間回さずに使用すると機能部に水あかなどが付着し、温度調節機能が損なわれる恐れがあります。



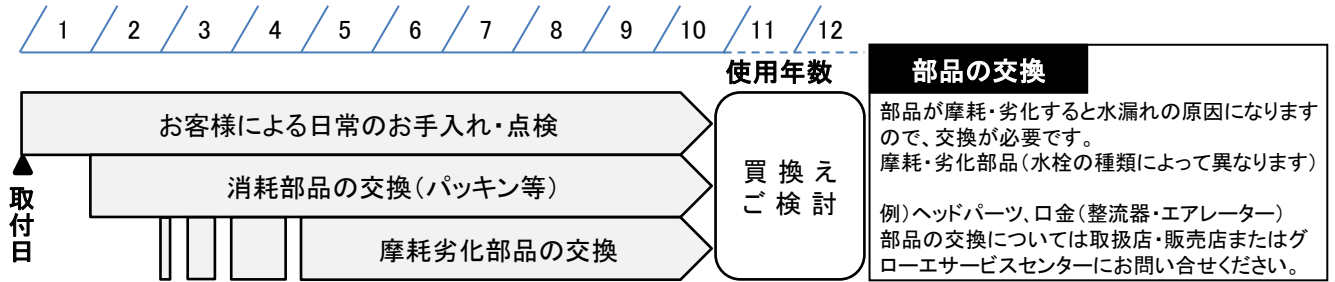
修理を依頼される前に

このようなとき	よくある例	ここをお調べください
吐水量が少ない (少なくなってきた)	①配管内のゴミがエアレーター、ストレーナにたまってきた。 ②給湯器の温度設定が不適切である。	(1)エアレーター、ストレーナにゴミ詰りがいないか確認してください。 ※「エアレーターの清掃」「ストレーナの清掃」をご参照ください。 (2)ガス給湯器と組合せてご使用の場合、能力切替付のものは、適正能力にセットされていることを確かめてください。
適温の温度調節がスムーズに出来ない	③配管内のゴミがストレーナにたまってきた。 ④給湯器から十分なお湯がきていない。 ⑤水または、湯のいずれかの圧力(勢い)が強過ぎる。	(1)上記同様、ストレーナにゴミ詰りがいないか確認してください。 (2)給湯器から十分なお湯がきていることを確認してください。 (3)湯側・水側とも吐水量が同等であることを確認してください。 ※以下の方法で調整してください。 1.温調ダイヤルを湯側いっぱい位置に合わせて吐出し、湯側の止水栓で適量に調整します。 2.温調ダイヤルを水側いっぱい位置に合わせて吐出し、湯側いっぱい位置の吐水量と同じか、または1.5倍位になるように、水側の止水栓を調整します。
水の量が多すぎる 使用時に高い音がる	⑥水の圧力(勢い)が強過ぎる。	上記と同様の方法で止水栓を締め込んで水または湯の量を適量に調整してください。
完全に止水できない	⑦内部アクアディマー、ヘッドパーツにゴミが付着、または破損している。	販売店、取付工事店に連絡してアクアディマー、ヘッドパーツを洗浄、または交換する。
シャワー、吐水の切り換えが完全にできない	⑧内部アクアディマーにゴミが付着または破損している。	販売店、取付工事店に連絡してアクアディマーを洗浄、または交換する。
シャワーヘッドから止水後水滴が若干滴下する	⑨シャワーヘッドの構造上発生することなので故障ではありません。	気になるようでしたらシャワーヘッドを振って、よく水を切ってからシャワーフックに納めてください。

※上記処置で故障が直らない場合は、取扱店、またははグローエサービスセンター(0570-666-368)へご相談ください。
※上記処置以上の分解、修理、改造は行わないでください。ケガをしたり、故障、破損の恐れがあります。

定期的な部品交換(部品は水栓の種類によって異なります)

◆定期的な点検・部品交換のめやす



補修用部品の供給期間

この製品の補修用部品(機能維持に不可欠な部品)の供給期間は製造中止後10年です。
なお、補修部品のご購入については取扱店・販売店またはグローエサービスセンターにお問い合わせください。

アフターサービスについて

◆修理を依頼される時

お求めの取扱店、またはグローエサービスセンターに修理を依頼してください。

<保証期間中は>

- 修理に際しては、保証書をご提示ください。
- 保証書の規定にしたがって修理させていただきます。

<保証期間が過ぎているときは>

- 修理により使用可能な商品については、希望により有料にて修理させていただきます。

<修理料金は>

- “技術料”+“出張料”+“部品代”で構成されています。

<連絡していただきたい内容>

1. ご住所、ご氏名、電話番号
2. 商品名
3. 品番(保証書または取扱説明書)
4. ご購入日
5. 故障内容、異常の状況
6. 訪問日

◆修理の依頼・お問い合わせは

グローエサービスセンター
0570-666-368

受付時間 平日9:30~17:30(受付・お問い合わせ)
平日夜間・土・日・祝日24時間(漏水等緊急時のお問合せのみ)

サーモスタットバスシャワー混合栓 一般地用

品質確認実施工場	株式会社 LIXIL 半田工場
認証登録番号	C-299
特記事項	浴室専用「飲用使用範囲外設置品」

サーモスタットバスシャワー混合栓 寒冷地用

品質確認実施工場	株式会社 LIXIL 半田工場
認証登録番号	C-337
特記事項	寒冷地用(耐寒性能適合品) 浴室専用「飲用使用範囲外設置品」

グローエジャパン株式会社

ホームページアドレス <https://www.grohe.co.jp/>