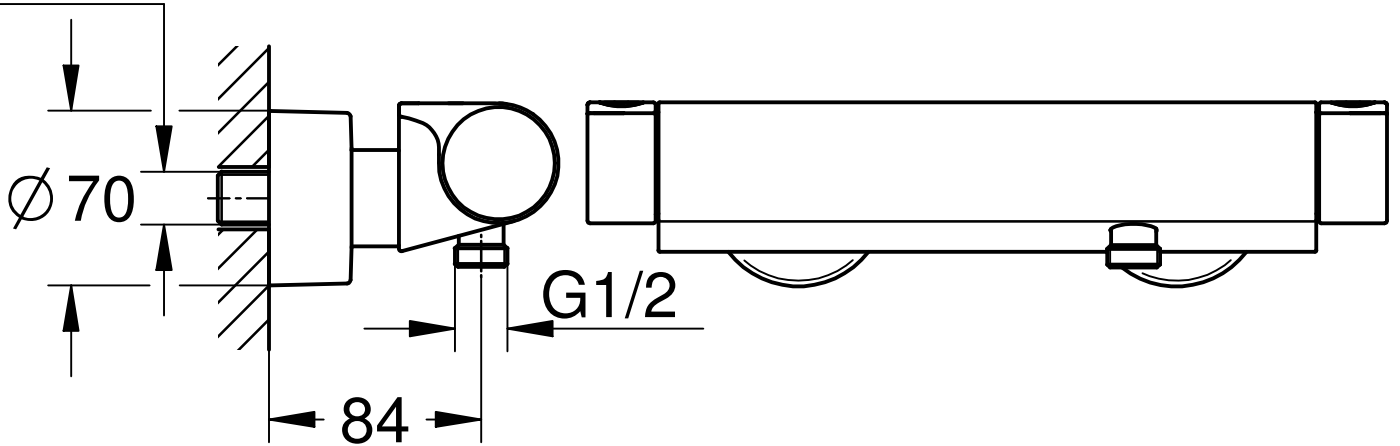



PJ1/2



Maßstab / Scale	ÄM-Nr. / ECN	224994			Grohe Water Technology AG & Co. KG Hauptstraße 137 D-58675 Hemer Tel. 02372 / 93-0	
1:3	Datum / Date	19.06.2012				
	Verantw. / Respons	Weil		Copyright reserved		
	Geprüft / Approved	Herden				
Status	Benennung / Title	THM,BRS- THM SHOWER			Zeichnung Nr. / Drawing No.:	JP272000
	Prod.-No. + variants:	JP272000			TPI-Referenz / TPI-Reference:	mjp272000 34169 3a