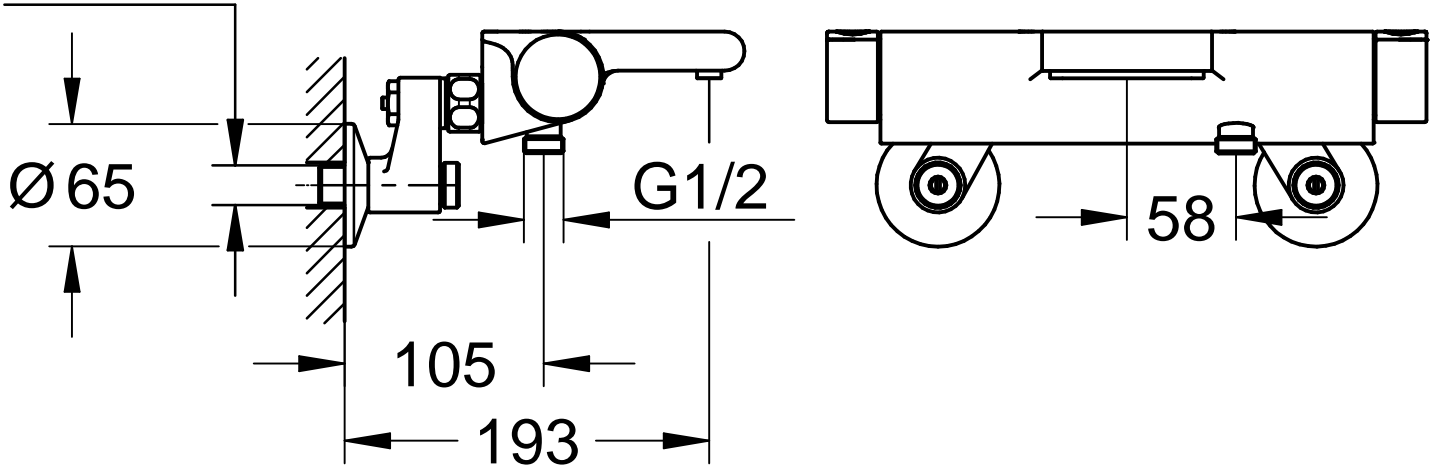


PJ1/2



Maßstab / Scale	ÄM-Nr. / ECN	225498			Grohe Water Technology AG & Co. KG Hauptstraße 137 D-58675 Hemer Tel. 02372 / 93-0		
1:4	Datum / Date	04.06.2012					
	Verantw. / Respons	Quittmann		Copyright reserved			
	Geprüft / Approved	Weil					
Status	Benennung / Title	THM, WAN- THM BATH				Zeichnung Nr. / Drawing No.:	
	Prod.-No. + variants:	3417410C				JP272603	
						TPI-Referenz / TPI-Reference: mjp272600_122950c_3a_	