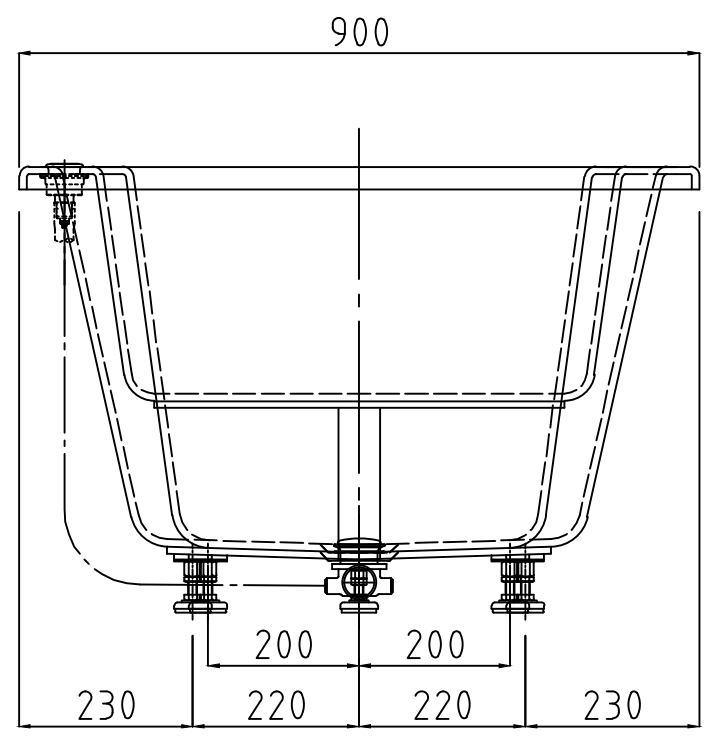
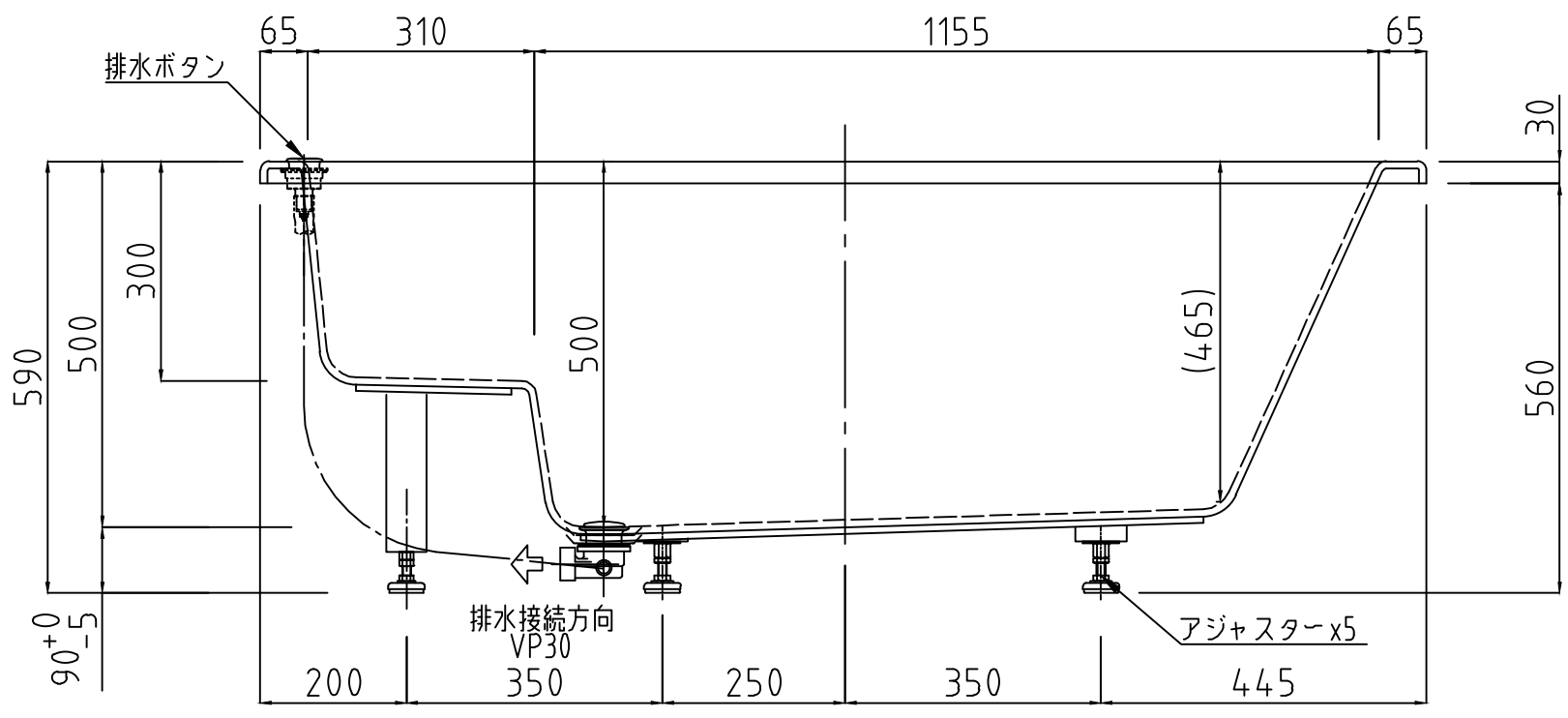
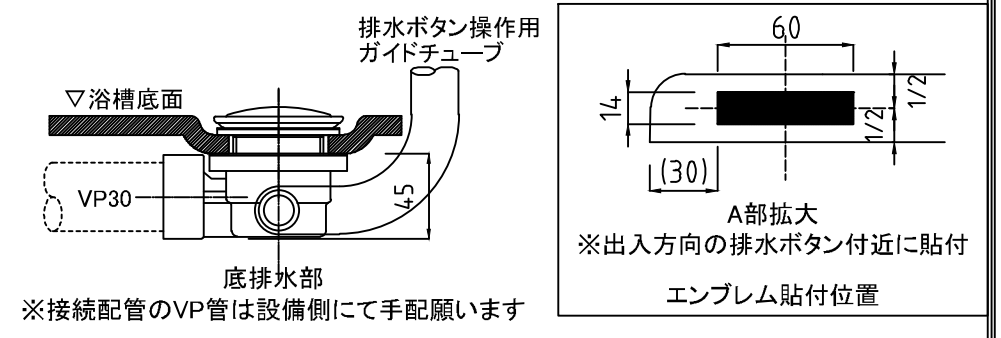


	数		備考
外形寸法		900x1595x590	
内法		790x1465x500	
本体		アクリル/FRA/白/0555L	
エプロン		なし	
排水金具	1	プッシュ式ポップアップ栓 30A横引き	SUS304/2L-09
アジャスター	5	SUS304	L-30:4 L-60:1
満水量		345L	
重量		50kg	



REVISION	CHANGE DAY	設定内容/REVISION CONTENTS	特記/NOTES
REVISION	0000.00.00	—	成形時の確化取極のため図面寸法より±10mmの寸法誤差が生じる場合があります
REVISION	0000.00.00	—	形状及び仕様は予告無く変更になる場合がございます
REVISION	0000.00.00	—	オプションの有無により取付部材位置が多少変更する場合があります
REVISION	0000.00.00	—	
REVISION	0000.00.00	—	

**GROHE JAPAN COLLECTION**

APPROVAL	SELES	CHECK	DRAWING	DATE	SCALE
				2016.04.01	1/10(A3)

PRODUCT  
**JKP 51800 / Rシリーズ 1600C L仕様**  
 DRAWING No.  
**JKP 51800-L001**