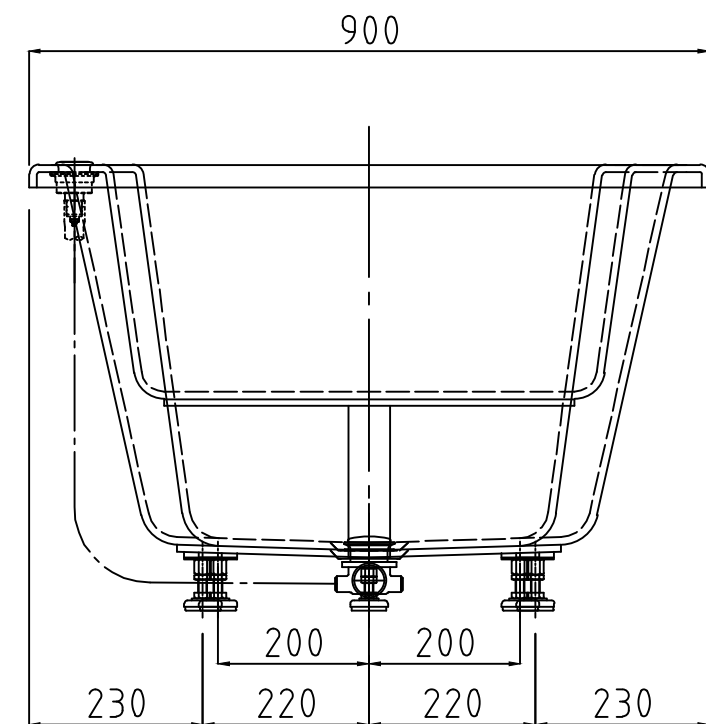
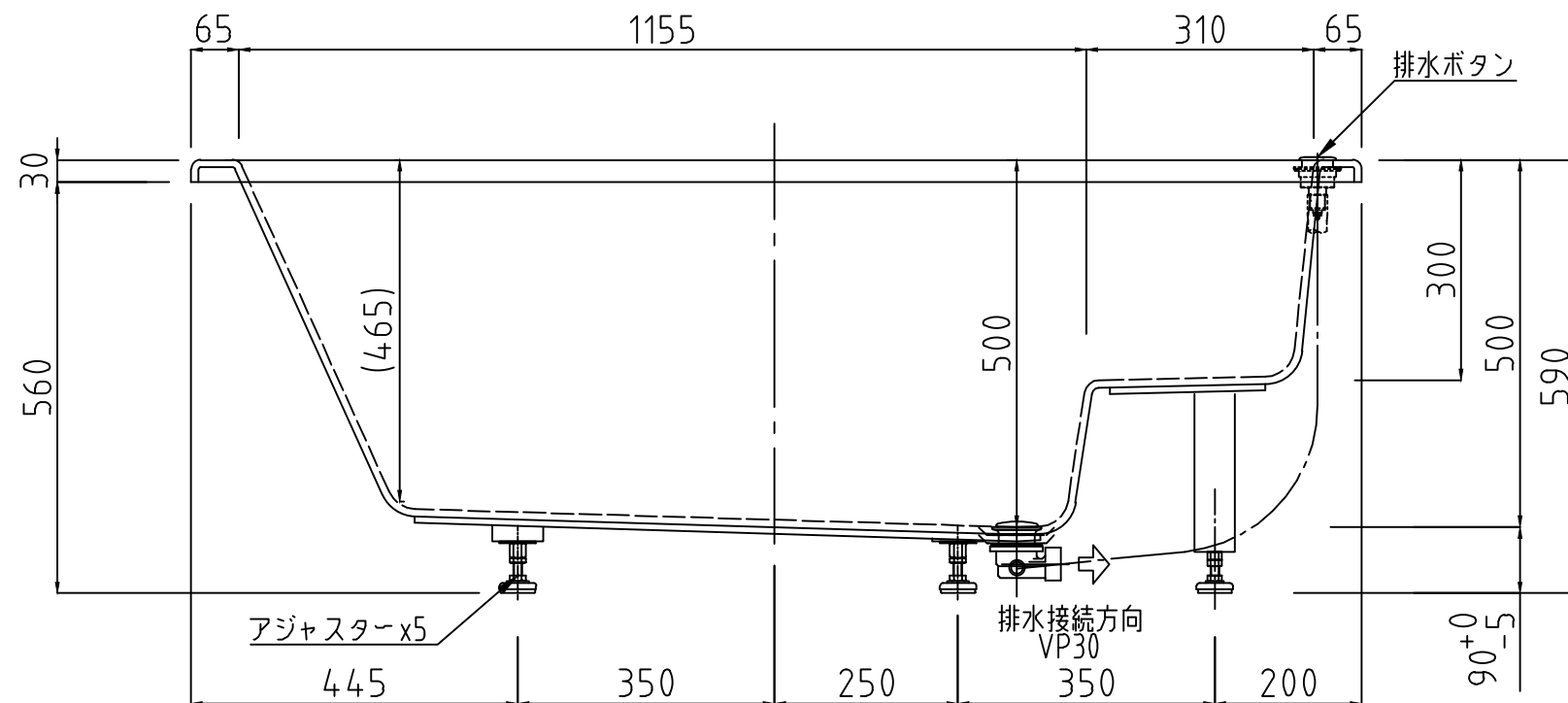
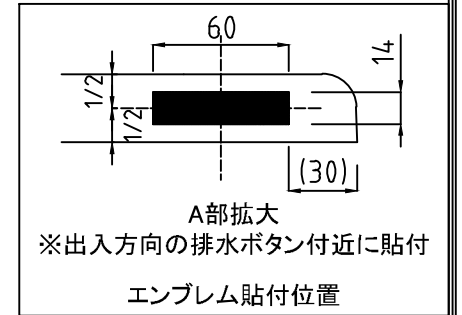
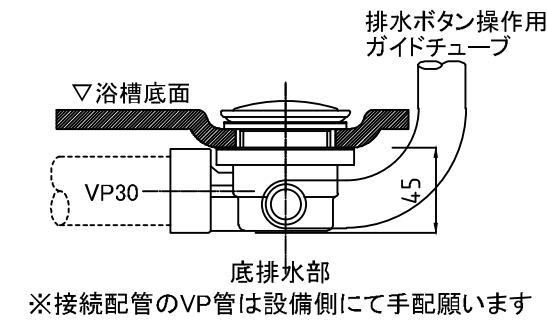


	数	備考
外形寸法	900x1595x590	
内法	790x1465x500	
本体	アクリル/FRA/白/ 0555L	
エプロン	なし	
排水金具	1 プッシュ式ポップアップ栓 30A横引き	SUS304/2L-09
アジャスター	5 SUS304	L-30:4 L-60:1
満水量	345L	
重量	50kg	



REVISION	CHANGE DAY	変更内容/REVISION CONTENTS	特記/NOTES
△	0000.00.00	—	成形時の硬化収縮のため図面寸法より±10mmの寸法誤差が生じる場合があります
△	0000.00.00	—	形状及び仕様は予告無く変更になる場合がございます
△	0000.00.00	—	オプションの有無により取付部材位置が多少変更する場合があります
△	0000.00.00	—	
△	0000.00.00	—	

APPROVAL	SELES	CHECK	DRAWING	DATE	SCALE
				2016.04.01	1/10(A3)

GROHE JAPAN COLLECTION

PRODUCT
JPK 51900 / Rシリーズ 1600C R仕様

DRAWING No.
JPK 51900-R001