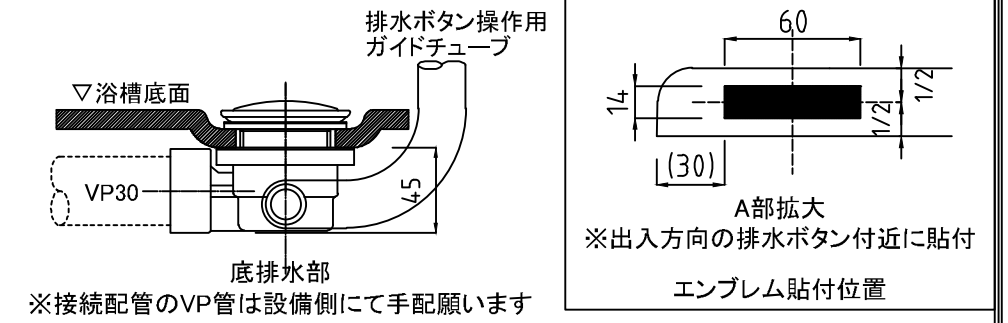
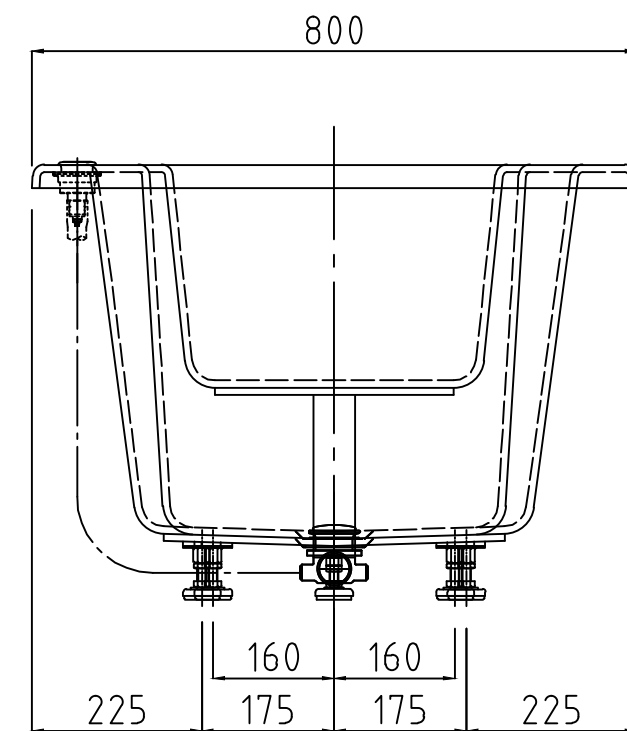
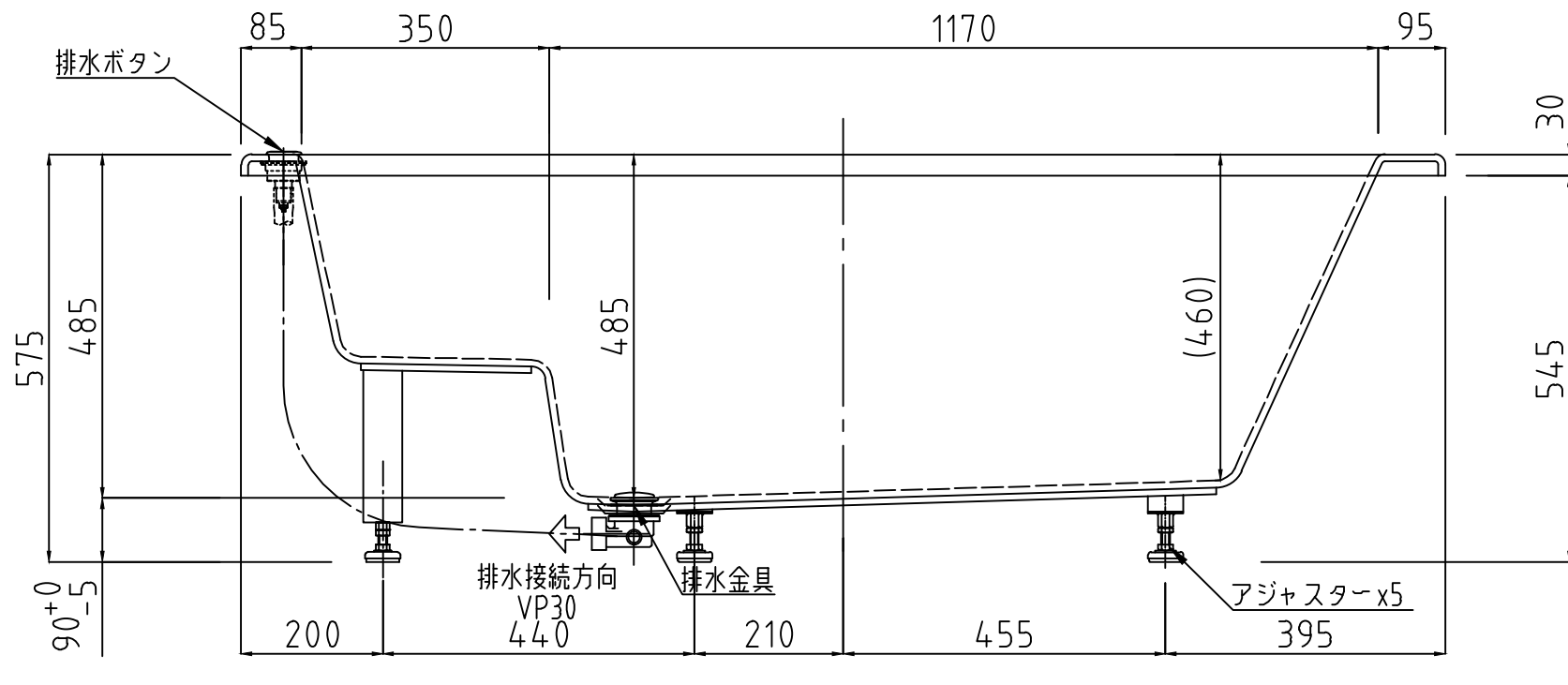


	数	備考
外形寸法	800x1700x575	
内法	630x1520x485	
本体	アクリル/FRA/白/0555L	
エプロン	なし	
排水金具	1 プッシュ式ポップアップ栓 30A横引き	SUS304/2L-09
アジャスター	5 SUS304	L-30:4 L-60:1
満水量	325L	
重量	45kg	



※オプションの握りバー(JPK52900)付の図面は別図となります



REVISION	CHANGE DAY	変更内容/REVISION CONTENTS	特記/NOTES
REVISION	0000.00.00	—	成形時の確化取縮のため図面寸法より±10mmの寸法誤差が生じる場合があります
REVISION	0000.00.00	—	形状及び仕様は予告無く変更になる場合がございます
REVISION	0000.00.00	—	オプションの有無により取付部材位置が多少変更する場合があります
REVISION	0000.00.00	—	
REVISION	0000.00.00	—	

GROHE JAPAN COLLECTION

APPROVAL	SELES	CHECK	DRAWING	DATE	SCALE
				2016.04.01	1/10(A3)

PRODUCT	JPK 52400 / Mシリーズ 1700C L仕様
DRAWING No.	JPK 52400-L001