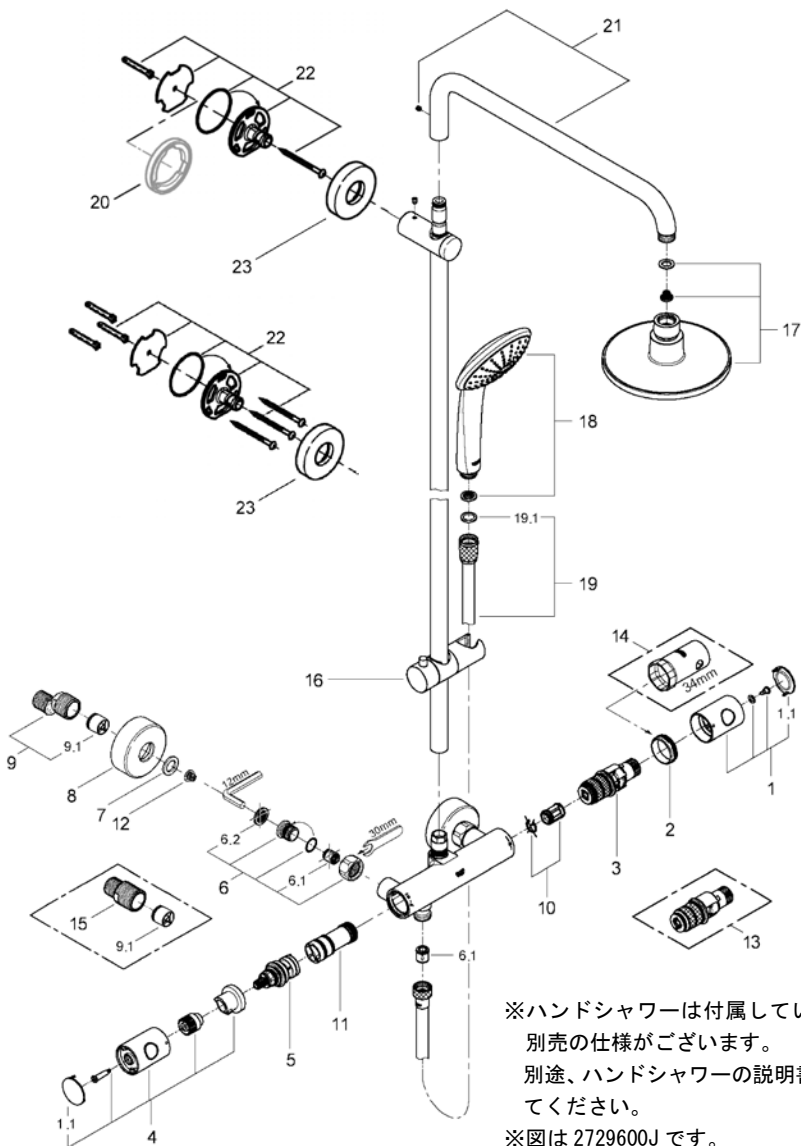


# サーモスタットバスシャワー混合栓据付説明書 (お客様にお渡しください)

## 据付業者さまへのお願い

- 製品の機能が十分に発揮されるように、この据付説明書の内容にそって正しく取り付けてください。
- この据付説明書に記載されていない方法で据付され、それが原因で故障が生じた場合は、商品の保証を致しかねますのでご注意ください。
- 据付完了後、試験運転を行い、異常が無いことを確認するとともに、「取扱説明書」にそってお客様に使用方法、お手入れの仕方を説明してください。  
また、この説明書は、お客様で保管頂くように依頼してください。

## 分解図



※ハンドシャワーは付属している場合と別売の仕様がございます。  
別途、ハンドシャワーの説明書を参照してください。

※図は 2729600J です。

配管寸法、取付け寸法は別紙図面を参照してください。

図番	名称
1	温度調整ハンドル
1.1	キャップ
2	固定ナット
3	サーモスタットカートリッジ
4	開閉ハンドル
5	アクアディマー
6	袋ナットセット
6.1	逆止弁φ15
6.2	ストレーナ
7	取付けパッキン
8	フランジ
9	インレット
9.1	逆止弁φ20
10	サイレンサー
11	混合筒
12	ストレーナ
13	逆配管サーモスタット
14	サーモ工具
15	ストレートインレット
16	スライドフック
17	ヘッドシャワー
18	ハンドシャワー
19	シャワーホース
19.1	ホースパッキン
20	スペーサーリング
21	アーム
22	金具セット
23	フランジ

## 安全上の注意

施工前にこの「安全上の注意」をよくお読みの上、正しく施工してください。  
ここに示した注意事項は、状況によって重大な結果に結び付く可能性があります。いずれも、安全に関する重要な内容を記載していますので、必ず守ってください。

## ⚠注意

湯水を逆に配管しないでください。

※水を出そうとしても、湯が出てヤケドをすることがあります。

お客様に引き渡す前に凍結が予想される場合は水を抜いておいてください。

寒冷地仕様ではありませんので、水抜きには工具を必要とします。

※凍結破損で漏水し、家財を濡らす財産損害発生の恐れがあります。

固定の際は、強度の高い壁面（補強のうら板等）にしっかりと取り付けてください。

※器具が落下し、思わぬケガをするおそれがあります。

施工完了後は、配管接続部分及び水栓から、水漏れの無いこと、ハンドルが閉じていることを確認してください。

※漏水で、家財を濡らす財産損害発生の恐れがあります。

## 使用条件

### ● 給水、給湯圧力

◇貯湯式温水器（ボイラー、電気温水器）と組み合わせる場合

流動圧で最低必要圧力（0.05MPa [0.5kgf/C m<sup>2</sup>]）～（最高圧力 0.59MPa [6.0kgf/C m<sup>2</sup>]）の範囲とします。

給水・給湯圧力はできるだけ同圧（最大 3 : 1 以内）になるようにしてください。

◇ガス給湯器（比例制御式：16号相当）と組み合わせる場合

流動圧で最低必要圧力（A + 0.05MPa [0.5kgf/C m<sup>2</sup>]）～（最高圧力 0.59MPa [6.0kgf/C m<sup>2</sup>]）の範囲とします。

※Aはガス給湯器の最低作動圧力です。

※以上は下記の条件を想定して設定されております。

ハンドルは全開です。

ガス給湯器との組合せ条件が最も悪い冬期条件（給水温度 5℃、吐出温度 40℃）によるものです。

給水圧力はガス給湯器直前における流動圧です。

ガス給湯器の温度調節は最高温度（60℃）設定です。

◇給水圧力が 0.59MPa [6.0kgf/C m<sup>2</sup>] を超える場合は、市販の減圧弁等で適正圧力に減圧してください。

● 水勢の調節及び器具の点検を容易にするために、別途止水栓の設置をおすすめします。

● 給湯に蒸気を使用しないでください。

● 給湯器からの出湯温度は、使用する温度より 10℃以上高くしてください。

## 据付前の注意

● 給水配管が右側、給湯配管が左側に配管されていることを確かめてください。

● 給水は上水道に接続してください。

※温泉水など異物を多く含む水には使用できません。

● 開梱、取り付けの際には商品の表面に傷をつけないように十分に注意してください。

● 必ず配管中の異物（ゴミ、砂等）を完全に洗い流してください。

● 寒冷地仕様は不凍栓等を設置した寒冷地仕様配管設備でないと使用できません。

● 本体のガタツキ防止の為、給水・給湯配管は動かないように確実に固定してください。

● 浴室乾燥機、スチーム等で室内温度が高温になる場合は、対応用インレットをご使用ください。

● 壁面は商品重量に耐えることを確認のうえ、動かないように確実に固定してください。

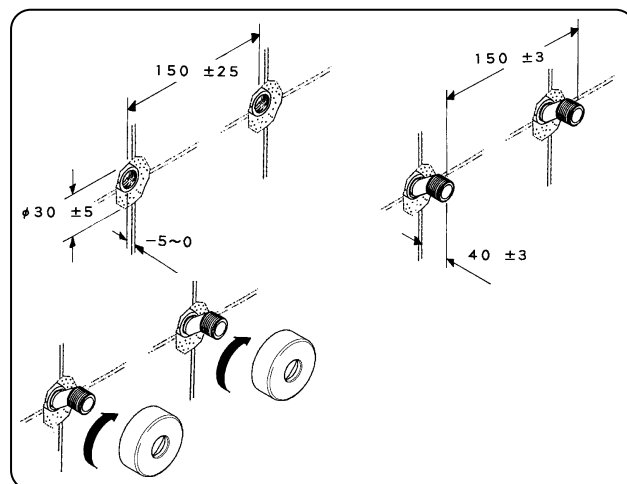
● 高所での作業は、足場のしっかりした状態で、転落等が発生しないよう考慮してください。

## 据付手順

### 1. インレットの取り付け (図1参照)

- ①インレット配管ネジ部にシール剤 (シールテープ等) を使用し、インレット胴体部を工具 (19mmスパナ等) で湯水配管に右回しにねじ込みます。
- ②湯側と水側のインレット本体取付けネジ部の間隔を中心間の距離で150mmになるよう調整しながらねじ込んで固定してください。
- ③インレット本体取付けネジ部にフランジを壁面にあたるまで手で右回しにいっぱいまでねじ込んでください。  
※インレットのねじ込みは規定寸法を守ってください。壁面に隙間がいたり、本体が取り付けられない場合があります。

図1

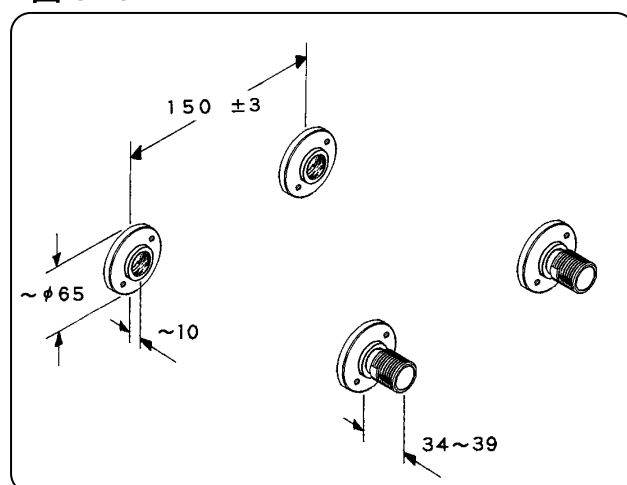


### ユニットバスの場合 (図1-1参照)

JPX00700

- ①ユニットバスでご使用の場合はあらかじめ湯側と水側の間隔を中心間の距離で150mmになるようにしてください。
- ②パネル (壁面) からの寸法は外径65mm、取出10mm以内にしてください。
- ③インレット配管ネジ部にシール剤 (シールテープ) 等を使用し、インレット胴体部を工具 (24mmスパナ) 等で湯水配管に右回しにねじ込みます。  
※インレットのねじ込みは規定寸法を守ってください。壁面に隙間がいたり、本体が取り付けられない場合があります。

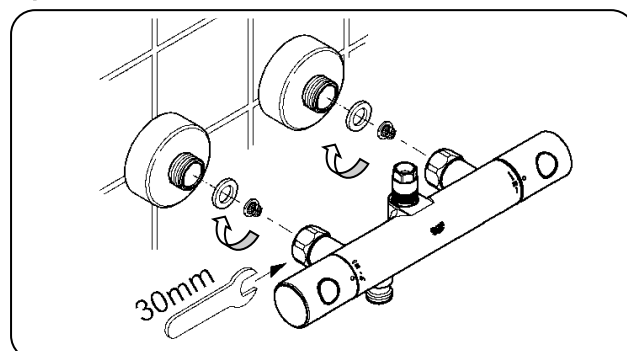
図1-1



### 2. 本体の取り付け (図2参照)

- ①本体湯水の袋ナットに付属のストレーナ、ファイバーパッキンをはめ込んでください。
- ②インレット本体取付ネジ部に本体湯水の袋ナットを工具 (30mmスパナ等) で交互に少しずつ右回しにねじ込んで締め付けてください。  
※締め付は、200~300kgf・cmのトルクで行ってください。初期の締め付けが弱いと漏水の原因になります。

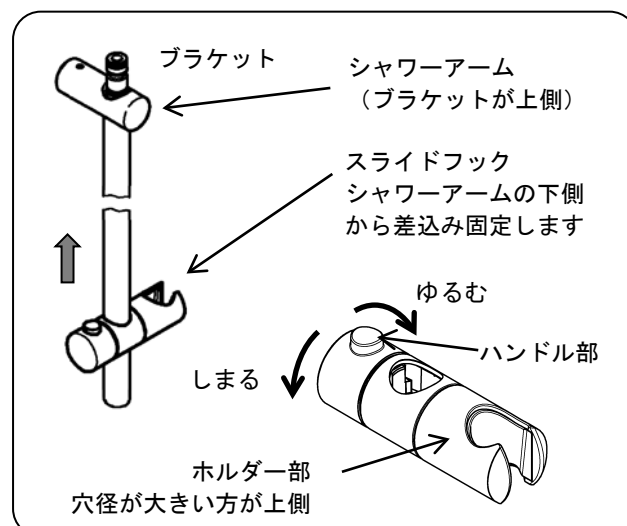
図2



### 3. スライドフックの取付け (図3参照)

- ①スライドフックのハンドルを左に回し、ゆるめます。
- ②スライドフックの上下を確認します。
- ③シャワーアームの下側から、スライドフックを差し込みます。
- ④スライドフックのハンドルを右に回し、固定します。  
※ホルダー部は穴が大きい方を上側です

図3



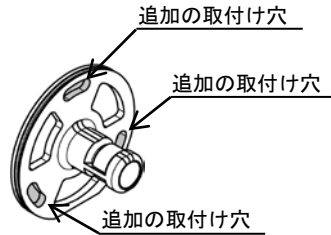
## 据付手順

**【壁の仕様により強度が不足する場合】**  
**十分な強度を保てるよう現場でご判断のうえ、取付けビスを追加してください。**

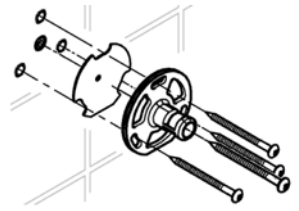
※金具の外側の三か所の長穴を取付け穴としてご利用ください。

※追加の取付けビスは、市販のビスをご用意ください。  
 ※取付け穴位置は取付け位置に金具をあててケガき、位置決めしてください。

※同梱の取付けビスは木ねじ 4.5×75 です。  
 壁の仕様合うビスをご用意ください。



金具には追加の取付け穴が3か所設けてあります

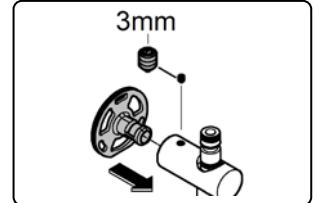


最大4本のビスで取付け可能です

### 4. 金具の取り外し (図6参照)

- ① 金具を固定している固定ビスを3mm六角レンチで左回しにゆるめてください。
- ② 金具をホルダーより取り外してください。  
 ※固定ビスを取り外した場合は、紛失に気をつけてください。  
 ※金具、固定ビスが別梱包の場合は、箱から取り出してください。

図4



### 5. 取付け位置の準備 (図5参照)

#### 【固定ビス1本の場合】

- ① 取付け位置にウォールバーをあてて、ホルダーセット内部の金具を壁面に押しつけます。
- ② 金具の上の穴中心をエンピツ等でけがいてください。
- ③ ②の位置から26mm真下の位置が、金具の取付け穴になります。
- ④ 取付け位置にドリル等でφ6mmの穴を明けてください
- ⑤ 付属のカプラーを完全に差し込んでください。

#### 【固定ビス3本の場合】

- ① 取付け位置にウォールバーをあてて、ホルダーセット内部の金具を壁面に押しつけます。
- ② 金具の上の穴中心3か所をエンピツ等でけがいてください。
- ③ 取付け位置にドリル等でφ6mmの穴を明けてください
- ④ 付属のカプラーを完全に差し込んでください。

※**ユニットバス**の場合は**補強の裏板を準備し、その位置に金具を取り付けてください**

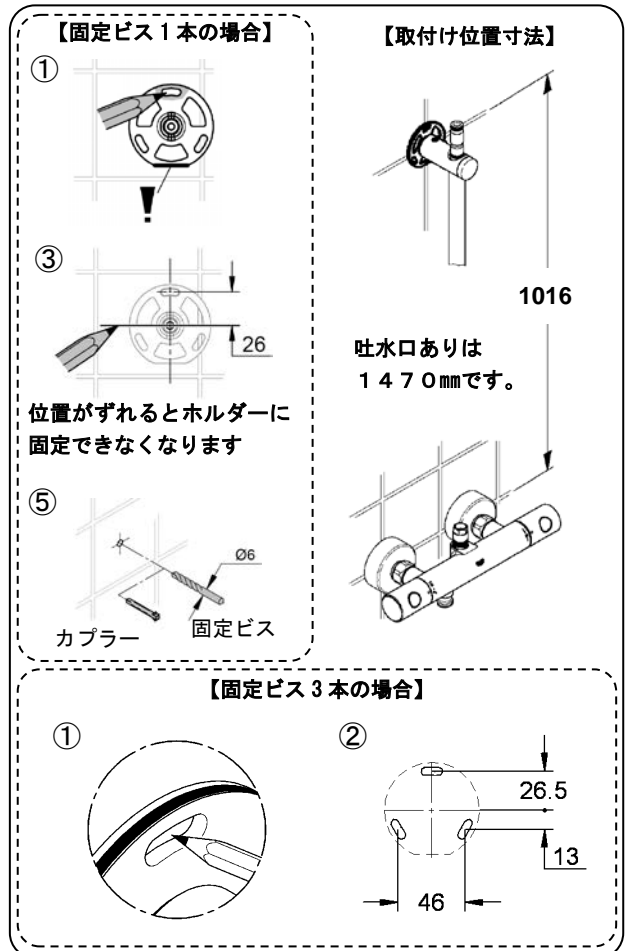
※規定の寸法を厳守してください。バーを切ったり、伸ばすことはできません。

※寸法図を参考にしけがいた場合も、一度金具を壁に押しつけ、アームを差し込んで取り付くか確認してください。

取付け位置の目安は上部ホルダーの位置が身長より約30cm上で、取り付けの際に天井と干渉しないよう18cm以上離します。

※カプラーはφ8、φ6の場合があります。

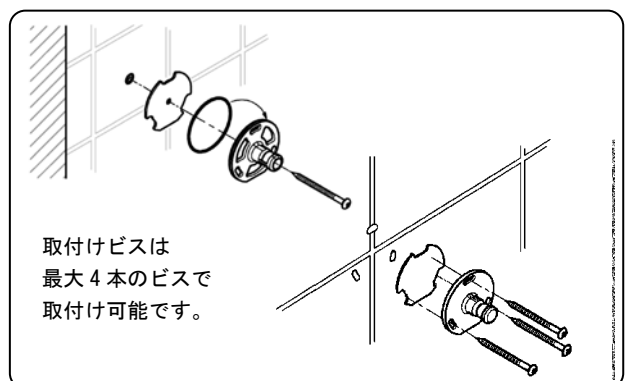
図5



### 6. 金具の取り付け (図6参照)

- ① 金具には上下があります。キリカキを下に向けて使用してください。
- ② 金具にパッキンをはめ込んでください。
- ③ 上部金具を壁面に押しつけ、取付けビスを工具(ドライバー等)で右回しにねじ込んでください。  
 ※取付けビスは同等品であれば、付属の取付けビス以外でも使用可能です。取り付け面に適したビスをご用意してください。  
 ※ユニットバスの場合は、補強の裏板をご使用してください。

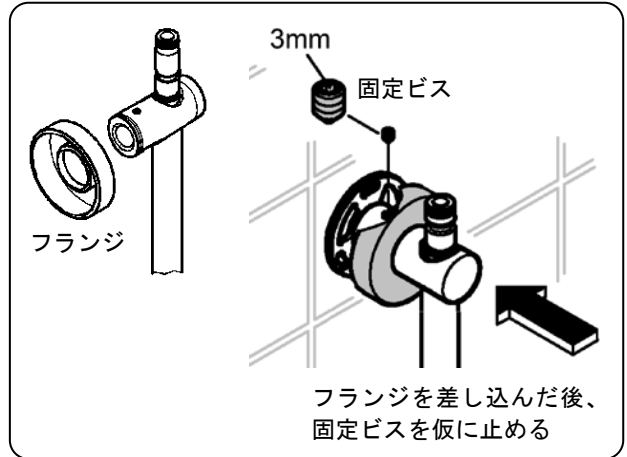
図6



7. フランジの準備 (図7参照)

- ①ホルダーにフランジ (くりぬき面を壁側) を差し込んでください。
- ②ホルダーにフランジを差し込んだ後、固定ビスを3mm六角レンチで右に回し、ホルダーに仮に止めてください。  
※固定ビスの紛失に気をつけてください。

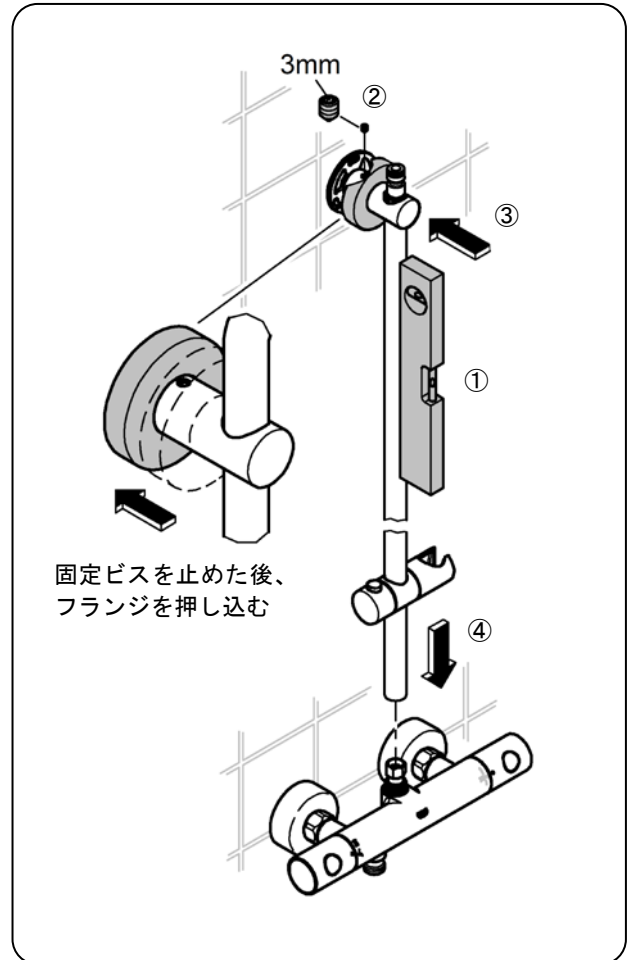
図7



8. スライドバーの取り付け (図8参照)

- ①本体のニップルにウォールバーを差し込みます。(ウォールバーには上下があります。固定のホルダーが上部になります。)
- ②上部金具に上部ホルダーをゆっくり差し込んでください。
- ③上部ホルダーの固定ビスを3mm六角レンチで右回しにねじ込んで固定してください。
- ④差し込んだスライドバーが垂直でない場合は、金具の取付ビスをゆるめ、金具の固定位置を調整してください。  
※スライドバーが差し込みにくい場合は、本体湯水の袋ナットをゆるめ、上部ホルダーをゆっくり差し込んでください。また、金具の固定位置を確認してください。

図8



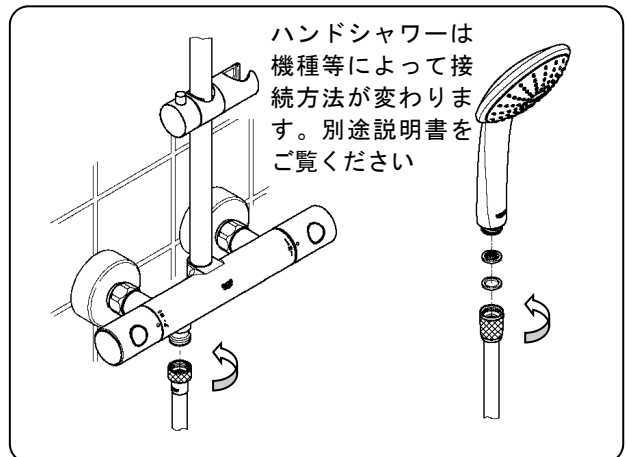
9. フランジの固定 (図8参照)

- ①フランジを壁面にあたるまで手でいっぱいまで押し込んでください。
- ②フランジのグラつきや壁 (床) 内部へ水の浸入の恐れがある場合は、コーキング等シール材を使用してください。  
※フランジの若干のガタつきは構造上発生します。固定したい場合はフランジのふちにコーキング等を使用してください。

10. シャワーとホースの接続 (図10参照)

- ①本体ホース接続部にホース袋ナットを工具 (2.3mmスパナまたはプライヤー等) 等で右回しにねじ込んでください。
- ②シャワーヘッド接続部にホースのテーパ袋ナット (フック取付用) を手でしっかり右回しにねじ込んでください。  
※ホースにパッキンが付属しているか確認してください。  
※工具を使用する時は袋ナットが傷つかないように注意してください。  
※強くねじ込み過ぎると、パッキンの割れ等が発生する場合があります。  
※シャワーヘッドは機種等によって接続方法が変わります。シャワーヘッドの取扱説明書をご覧ください。

図10



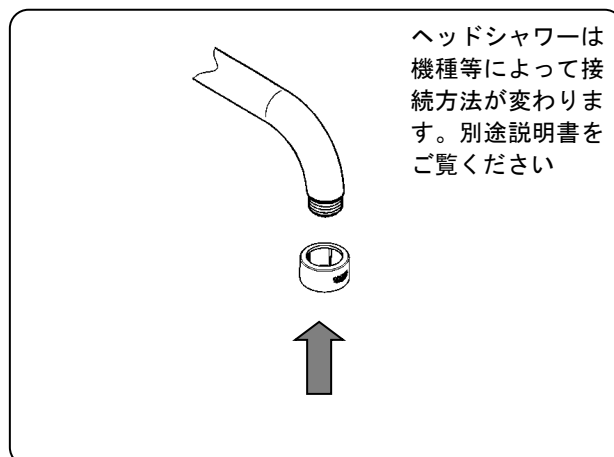
### 11. ヘッドシャワーの取り付け

(図 11-1、11-1 参照)

#### 化粧リングありタイプ

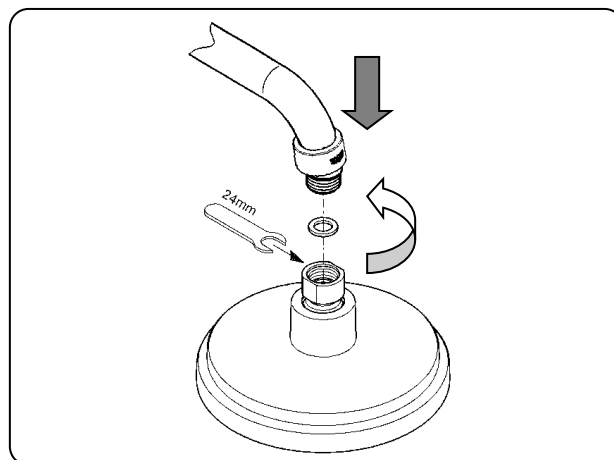
- ①化粧リングをアームに仮に差し込んでください。  
※化粧リングは落下しないように、テープ等で仮止めしてください。

図 11-1



- ①付属のファイバーパッキンをはめ込んでください。
- ②アームを固定し、ヘッドを工具（24mmスパナ）で右回しにねじ込んで締め付けてください。
- ③化粧リングをヘッド接続部にかぶせてください。  
※締め付けは、200～300kgf・cmのトルクで行ってください。初期の締め付けが弱いと漏水、落下等の原因になります。  
※商品の落下、足場の確保等、ケガのないよう作業を行ってください。

図 11-2



### 12. ヘッドシャワーの取り付け (図 12 参照)

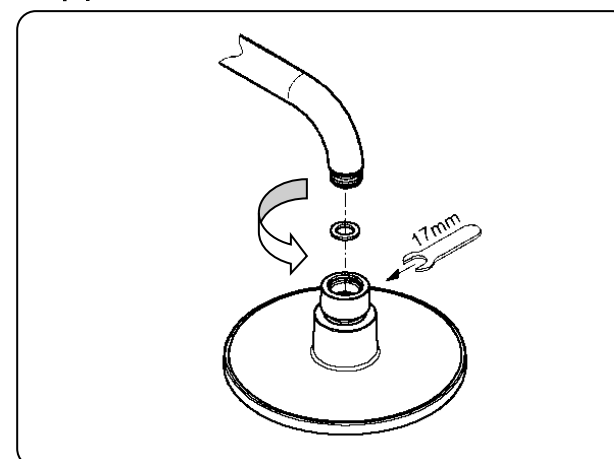
#### 化粧リングなしタイプ

- ①付属のファイバーパッキンをはめ込んでください。
- ②アームを固定し、ヘッドを工具（17mmスパナ）で右回しにねじ込んで締め付けてください。

※締め付けは、200～300kgf・cmのトルクで行ってください。初期の締め付けが弱いと漏水、落下等の原因になります。

※商品の落下、足場の確保等、ケガのないよう作業を行ってください。

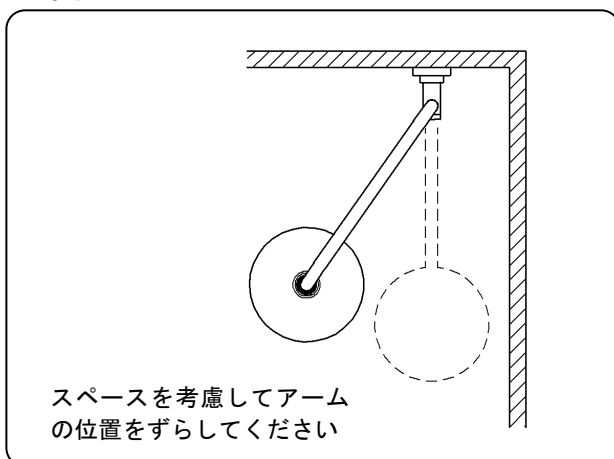
図 12



### 13. アームの位置調整 (図 13 参照)

- ①アームの固定位置は任意に選択が可能です。
- ②壁、水栓金具などの位置関係によって、快適な空間ができるようアームの固定位置を調整してください。  
※落下防止のため固定ビスを仮に止めてください。

図 13

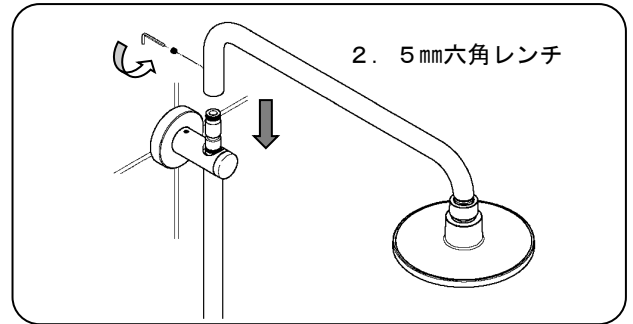


## 据付手順

### 14. アームの固定 (図 14 参照)

- ① 上部ニップルにアームを差し込んでください。
- ② お客様とご相談のうえ、お好みの位置で止ビスを 2. 5 mm 六角レンチで右回しにねじ込んで固定してください。  
※アームが差し込みにくい場合は、ニップルの Oリングにグリスを塗ってください。

図 14



### 15. 温度設定の調整 (図 15 参照)

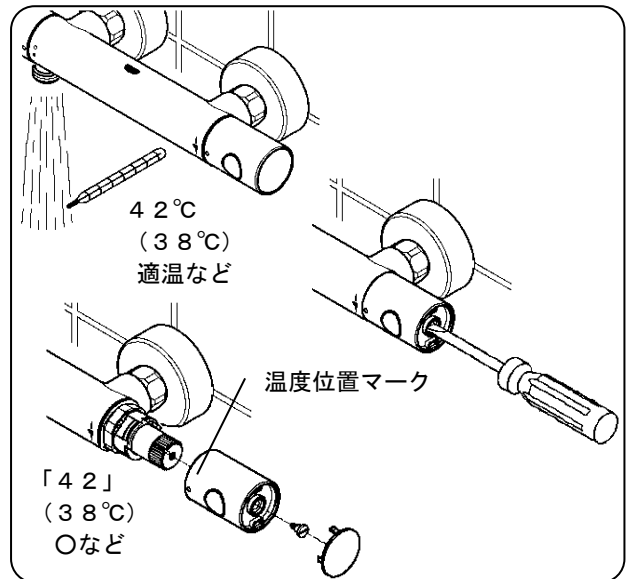
吐出温度と温度調整ハンドルの数字が合わないときは、以下の方法で温度設定を調整してください。

- ① 開閉ハンドルを全開し、温度ダイヤルを温度目盛に関係なく 42℃ (38℃) の温度が得られる位置まで回してください。
- ② 温度調整ハンドルが回らないようしっかり握り、キャップを外し、止ネジをゆるめ取り外してください。
- ③ 温度調整ハンドルを抜き取って外し、温度目盛「42」(38) と温度位置マークが合うように差し込んでください。
- ④ 温度調整ハンドルが回らないようしっかり握り、止ネジを締めて、キャップをはめ込んでください。

適温が得られない場合は以下の原因が考えられます。

- 熱湯と水にしかならない。  
逆配管である。
- 熱湯、水どちらかしか出ない。  
サーモスタットのごみづまり。
- 適温からしばらくすると水になる。  
水圧が異常に高い。

図 15



## 取付け後の確認

取り付け完了後、必ず下記の項目を確認してください。

### 1. 接続部の水漏れ (図 16 参照)

吐水、止水を数回くりかえした後、図の箇所を点検します。

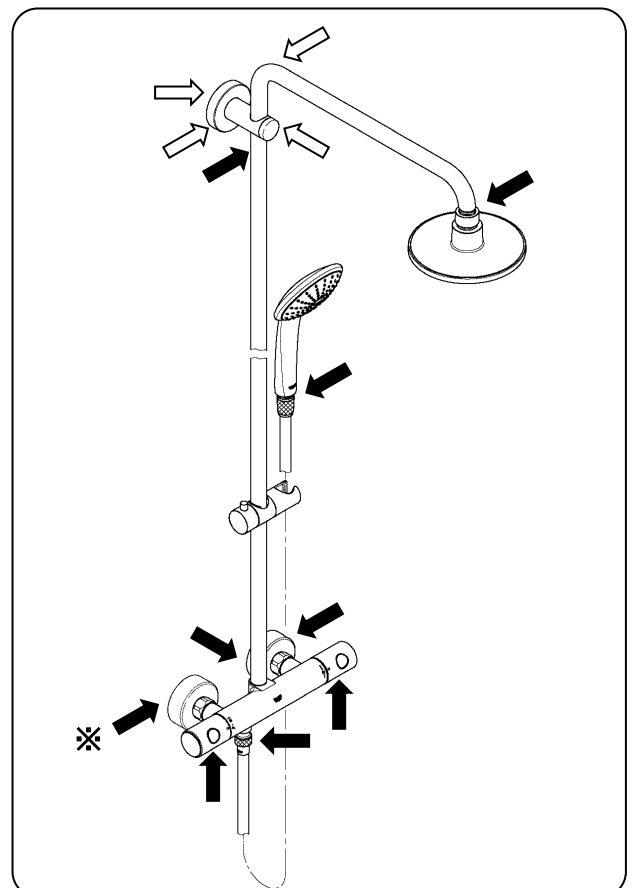
- 給湯管、給水管とインレットの接続部。
- インレットと本体の接続部。
- 本体と温度調整ハンドルの接続部。
- 本体と開閉切換ハンドルの接続部。
- 本体とホースの接続部。
- ホースとハンドシャワーの接続部。
- 本体とニップルの接続部。
- ニップルとバーの接続部。
- バーとアームの接続部。
- アームとヘッドシャワーの接続部。

※特に、この部分は通水後漏水のない事を必ず確認し、万が一漏水が確認された場合パッキンを新品に取り替えた上、再度規定のトルクで締付を行ってください。

### 2. 固定部のゆるみ (図 16 参照)

- 壁と金具の固定部。
- 金具とホルダーの固定部。
- ホルダーとバーの固定部。
- バーとアームの固定部。

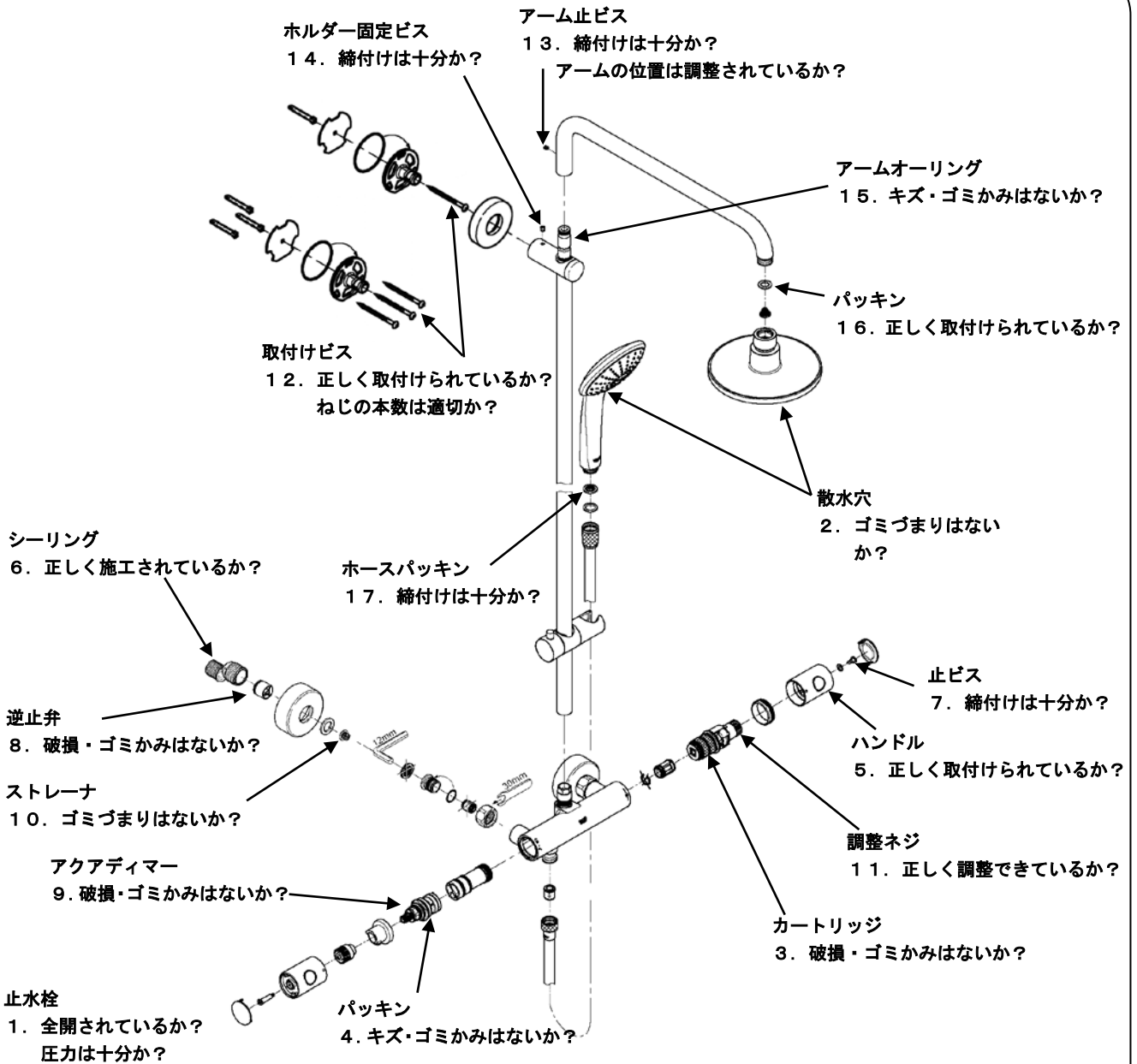
図 16





## 故障と点検

※取り付け後、万一故障した際は、次の要領で分解および点検を行ってください。



現象	点検箇所
吐水量が少ない	1.2.8.9
水が止まらない	4.9
温度不良	1.3.8.9.10.11
ハンドルがガタつく	5.7
壁面より漏水する	6
プレートがはまらない	6
シャワーに切り替わらない	9

現象	点検箇所
バーがガタつく	12
アームがガタつく	13
ホルダーがガタつく	14
バーより漏水する	15
ヘッドより漏水する	16
ホースより漏水する	17
散水が頭に当たらない	13

# グローエジャパン株式会社

ホームページアドレス <https://www.grohe.co.jp/>