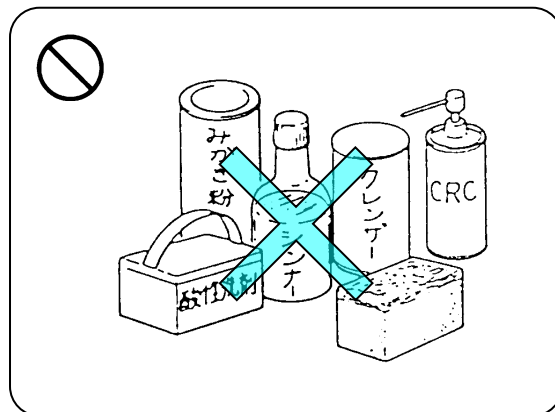


## お手入れの方法

### ◆汚れた場合は

いつまでもご愛用いただくために普段のお手入れは、次のことを注意してください。

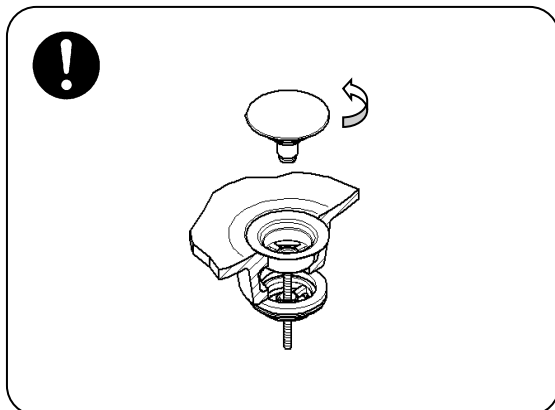
- 表面が汚れたら、柔らかい布でふいてください。
- 汚れがひどいときは、適当に薄めた中性洗剤をふくませた布で、ふきとってください。そのあと水でぬらした柔らかい布をよく絞って、洗剤をふきとり、最後に柔らかい布でからぶきしてください。
- お手入れの際は、クレンザー・みがき粉や粗い粒子を含む洗剤・塩素系洗剤・シンナー・ベンジン及びナイロンタワシなどは、器具の表面を傷つけたり、侵したりしますので使用しないでください。
- 壁面のタイル等をカビ取り剤で洗浄した場合は、タイル及び水栓を十分に洗い流してください。



### ◆排水栓の清掃

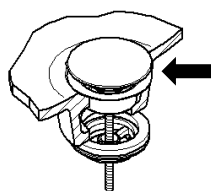
排水栓のゴミ詰りは機能を低下させます。ときどき次の要領で清掃してください。

- ① 排水弁を手で左回しで、目皿からを取り外してください。
  - ② 目皿からゴミを取り除いてください。
- ※ほこり、紙に毛等が付着している事があります。よく水洗いしてください。  
※ゴム手袋などを使用し、ケガのないよう注意してください。



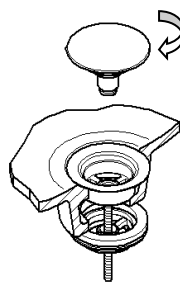
## 故障かな？と思ったら

排水栓が閉まっても、洗面器に水が溜まらない。



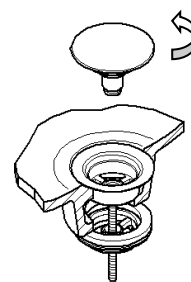
洗面器と目皿の間にスキマがないか確認する。

排水栓が閉まっても、洗面器に水が溜まらない。



排水弁がゆるんでいる。

排水されるまで時間がかかる。



目皿に詰まりがないか確認する。

※上記処置で故障が直らない場合は、販売店、取付工事店、または弊社サービスセンター(0570-666-368)へご相談ください。

※上記処置以上の分解、修理、改造は行わないでください。ケガをしたり、故障、破損の恐れがあります。

# グローエジャパン株式会社

ホームページアドレス <https://www.grohe.co.jp/>

## ポップアップ排水栓据付説明書 (お客様にお渡してください)

機種名	欧州陶器用	欧州陶器用 (排水管付)
リネア	65807000	65818000
エッセンス	65807000	65818000

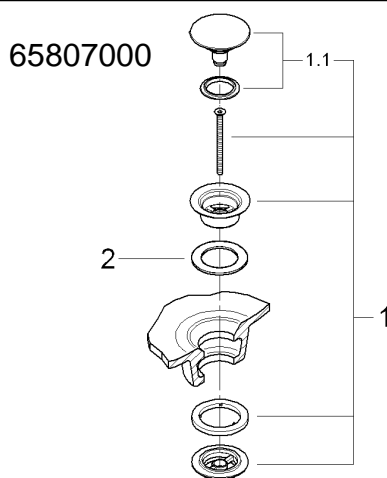
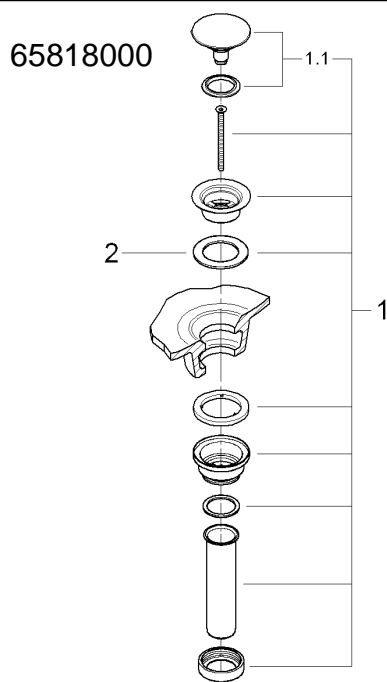
- このたびは、**GROHE** 製品をお求めいただきまして、まことにありがとうございました。
  - この取扱説明書をよくお読みのうえ、正しくお使いください。
  - 製品の機能が十分に発揮されるように、この据付説明書の内容にそって正しく取り付けてください。
  - この据付説明書に記載されていない方法で据付され、それが原因で故障が生じた場合は、商品の保証を致しかねますのでご注意ください。
  - この説明書に書かれている注意事項は、必ず守ってください。
  - 据付完了後、試験運転を行い、異常が無いことを確認するとともに、この取扱説明書にそってお客様に使用方法、お手入れの仕方を説明してください。
- また、この説明書は、お客様で保管頂くように依頼してください。

### 使用条件

- 排水金具には 65818000 (排水管付)、65807000 がございます。
- 特殊な洗面器には取り付けられない場合があります。洗面器の仕様、寸法を必ず確認してください。

### 分解図

※品番によっては、図と現品の形状が一部異なることがあります。



図番	名称
1	ポップアップ排水栓
1.1	排水弁
2	排水パッキン

## 安全上の注意

ご使用前にこの「安全上のご注意」をよくお読みの上、正しくご使用ください。  
この説明書では、機器を安全に正しくご使用いただき、お客様や他の人々への危害や財産への損害を未然に防止するために、いろいろな表示をしています。その表示と意味は次のようになっています。

表 示	意 味
<b>⚠️ 注意</b>	この指示を無視して、誤った取扱をすると、障害または、物的損害が発生する可能性があることを示しています。

お読みになった後は、お使いになる方がいつでも見られる場所に必ず保存してください。  
また下に示す記号は説明書や製品に表示してお客様に安全に正しく製品をお使いいただくようにしたものです。内容をよく理解して正しくお使いください。



この絵表示は、してはいけない「禁止」の内容です。



この絵表示は、必ず実行していただく「強制」の内容です。

## ⚠️ 注意



禁 止

ポップアップ排水栓に強い衝撃を与えないでください。

破損・事故で家財などを濡らす財産損害発生のおそれがあります。



禁 止

点検確認できるように、化粧パネル等で塞がないでください。

水漏れの発見が遅れて家財などを濡らす財産損害発生のおそれがあります。



禁 止

薬品、溶剤など金属を腐食させるおそれがあるものは流さないでください。

漏水で家財などを濡らす財産損害発生のおそれがあります。



施工完了後は、配管接続部分及び本体より水漏れの無いことを確認してください。

漏水で家財などを濡らす財産損害発生のおそれがあります。



洗面器に合う排水金具を選んでください。

漏水で家財などを濡らす財産損害発生のおそれがあります。



排水栓の操作は、接続部からの漏水を起こすことがありますので、ゆっくり操作してください。

漏水で家財などを濡らす財産損害発生のおそれがあります。

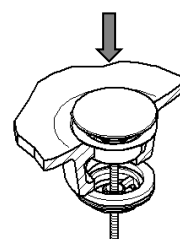
## ご使用方法

排水栓を手で押すことにより、水を溜める・排水の切り替えを行うことができます。

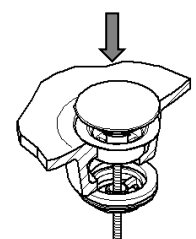
- 排水栓を閉める場合は、排水栓を押してください。
- 排水栓を開ける場合は、排水栓を押してください。

※押す操作を乱暴に扱うと排水栓の破損を起こすことがあります。また接続部分がゆるむこともあります。

押すことにより、開け閉めができます



閉めた状態



開いた状態

## 据付前の注意

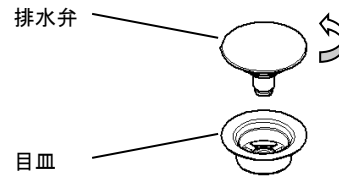
- 開梱、取り付けの際には商品の表面に傷をつけないように十分に注意してください。
- ガタツキ防止の為、排水の管は動かないように確実に固定してください。

## 据付手順

### 1. 排水弁の準備 (図1参照)

- ①排水弁を手で左回しで、目皿から取り外してください。  
※ゴム手袋などを使用し、ケガのないよう注意してください。

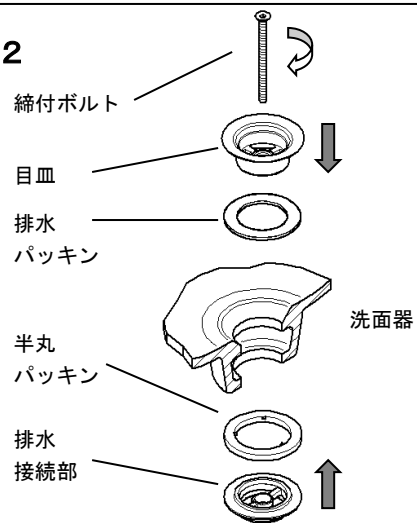
図1



### 2. 排水栓の取り付け (図2参照)

- ①目皿に排水パッキンを差し込んでください。
- ②目皿に締付ボルトを差し込んでください。
- ③半丸パッキン、排水接続部を洗面器下部にセットしてください。
- ④締付ボルトをドライバー等で右回しにねじ込んで、目皿と排水接続部を固定してください。  
※確実に固定されていることを確認してください。動く場合は、再度締付ボルトを締め直してください。

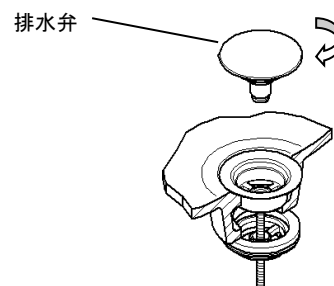
図2



### 3. 排水弁の取り付け (図3参照)

- ①目皿に排水弁を手で右回しで取り付けてください。  
※ゴム手袋などを使用し、ケガのないよう注意してください。

図3



### 4. 排水栓の取り付け (図4参照) 65818000

- ①排水接続部にパッキン、排水管をセットしてください。
- ②排水接続部に接続ナットを手で右回しにねじ込み、排水管を固定してください。  
※6580700Jには付属しておりません。排水トラップに付属しているのを、ご使用してください。

図4

