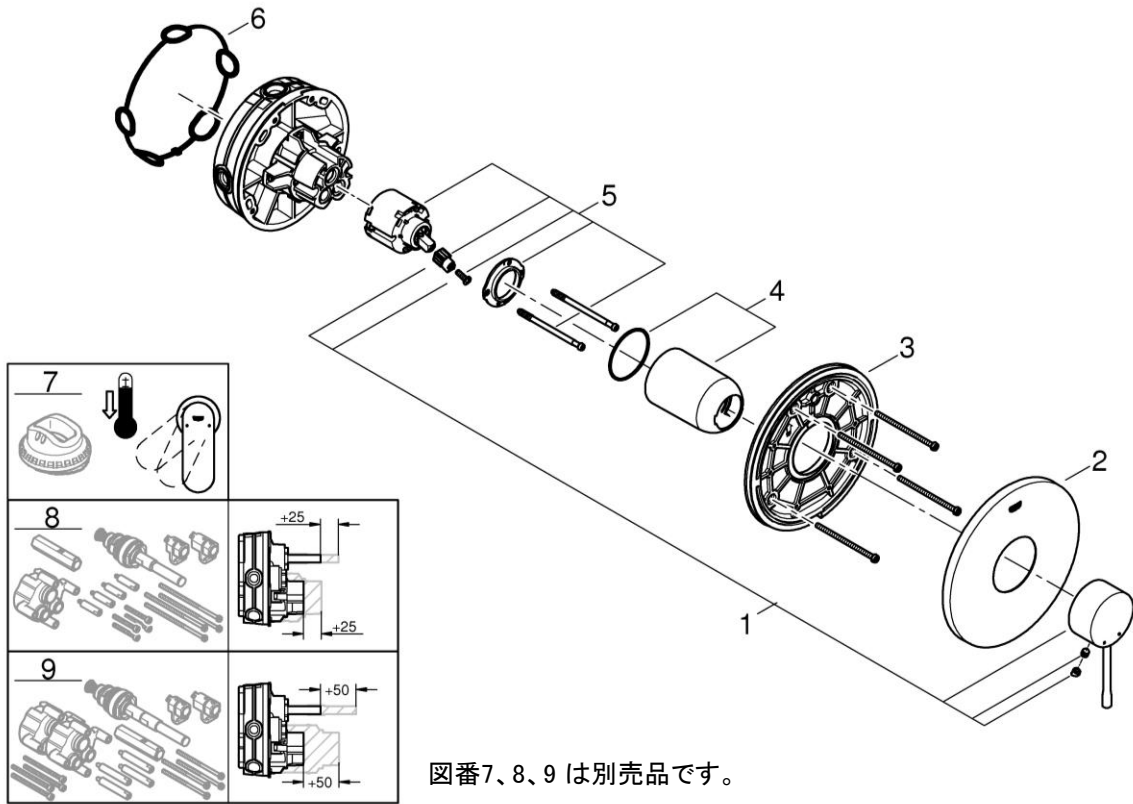


ESSENCE

24057AL1J



図番	名称	品番
1	24057レバーAL	※ 46915AL0
2	24057化粧プレートAL	※ 48428AL0
3	24057マウンティングプレート	※ 48439000
4	19549用化粧カバーAL	※ 02693AL0
5	セラミックカートリヂ	46048000
6	ウォーターガイド用パッキン	※ 48360000
7	46048用リミッター	46308000
8	エクステンションセット25mm	※ 14056000
9	エクステンションセット50mm	※ 14057000

注1) ※印は受注発注品となります。

注2) ご発注時に品切れの部品は、ドイツ本国の在庫状況により受注後1~2ヶ月後の納入になる場合もあります。