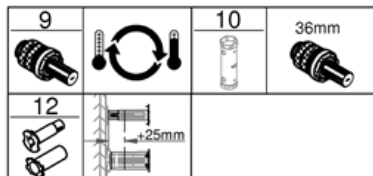
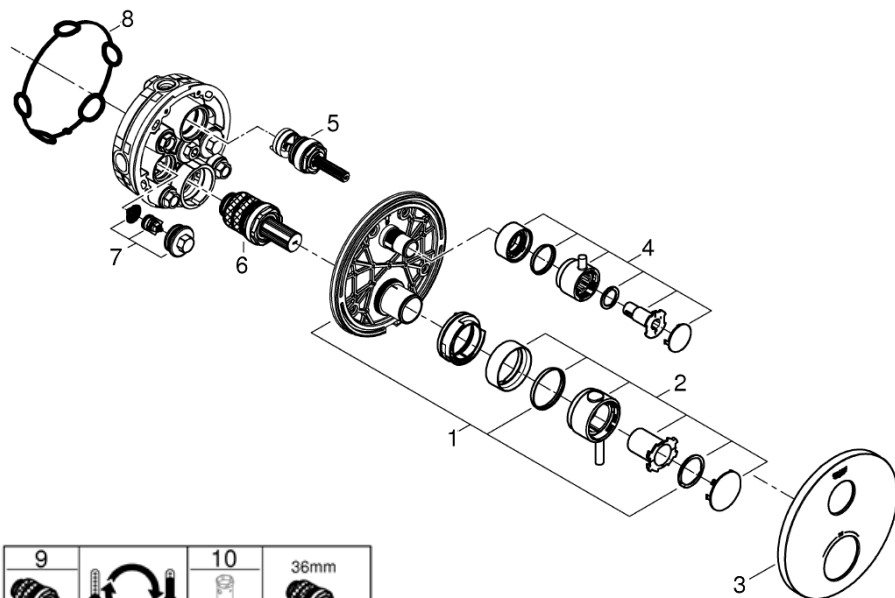
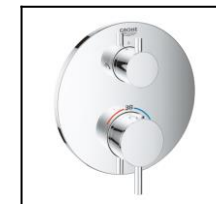


|      |                               |
|------|-------------------------------|
| 品番   | 2413530J                      |
| 品名   | アトリオ:サーモスタットシャワー2方切替埋込混合栓 化粧部 |
| 販売期間 |                               |



| 図番 | 名称                       | 品番         | 価格     | 旧品番 |
|----|--------------------------|------------|--------|-----|
| 1  | マウンティングプレート              | ※ 49080000 |        |     |
| 2  | 温度調整ハンドル                 | ※ 49089000 | 11,600 |     |
| 3  | 24076/24135用化粧プレート       | 49074000   | 4,900  |     |
| 4  | 開閉切替ハンドル                 | ※ 49090000 | 9,800  |     |
| 5  | スマートボックス用アクアティマー         | 49084000   | 9,100  |     |
| 6  | スマートボックス用サーモカートリッジ3/4"   | 49028000   | 10,700 |     |
| 7  | スマートボックス用逆止弁15mm         | 49085000   | 3,500  |     |
| 8  | ウォーターガイド用パッキン(グリス付き)     | 48360000   | 1,900  |     |
| 9  | ソケットレンチ36mm34mm          | 49059000   | 14,200 |     |
| 10 | 逆配管サーモカートリッジ3/4"         | ※ 49003000 |        |     |
| 12 | スマートボックスサーモ用エクステンション25mm | 14058000   | 6,500  |     |



1) ※印は受注発注品となります。

2) 輸入製品の特性上予告なく部品の品番や価格・仕様が変更したり廃番になる場合があります。

3) ご発注時に品切れの部品は、ドイツ本国の在庫状況により受注後4~5ヶ月後の納入になる場合もあります。