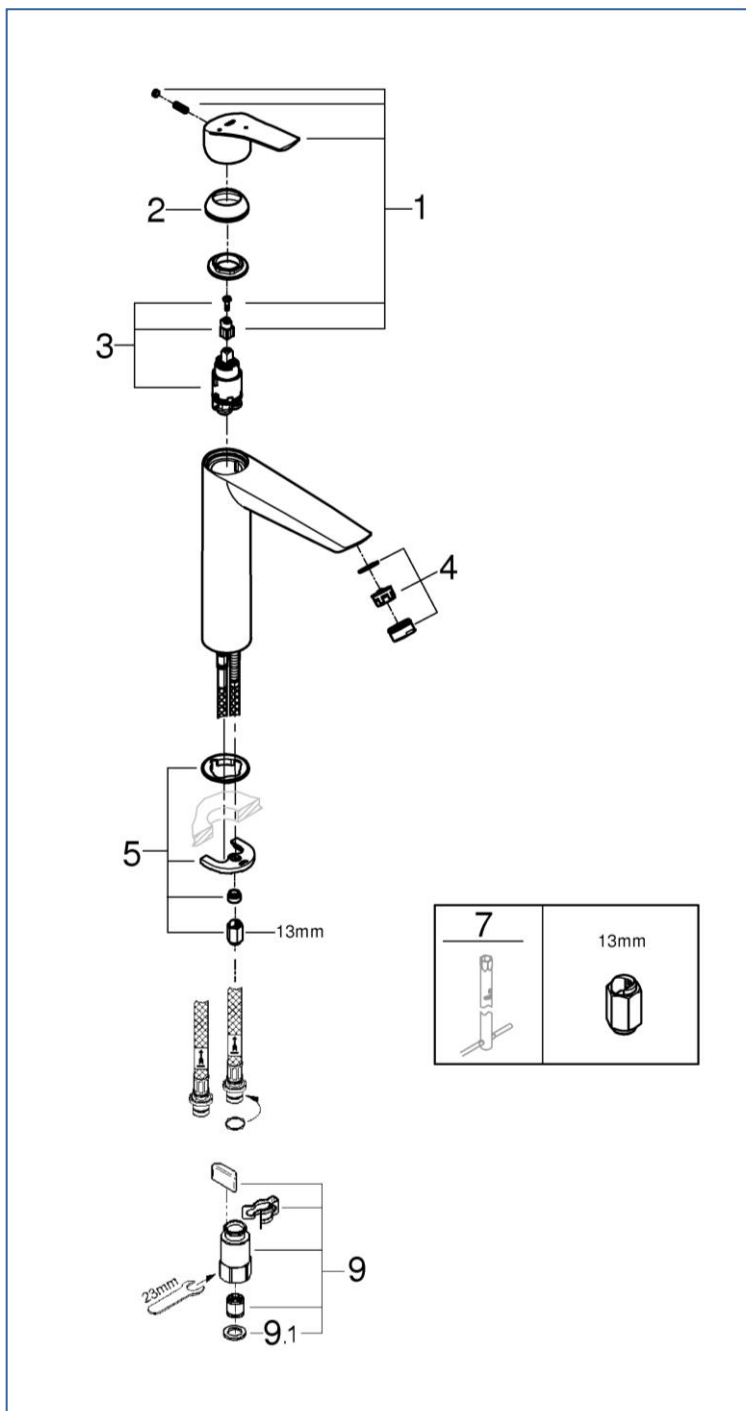




EUROSMART

2438700J



図番	名称	品番
1	洗面ユーロスマート用レバー	※ 48551000
2	クアドラ32631用化粧カバー	46116000
3	32251用セラミックカートリッジ	46580000
4	エアレーター(定流量弁付)	46837000
5	33252002用締付セット	46645000
9	クイックジョイント接続アダプター(2個入)	408499040
9.1	1/2"スーパーパッキン	FP-01
10	ソケットレンチ(SW13)	19017000

注1) ※印は受注発注品となります。

2) ご発注時に品切れの部品は、ドイツ本国の在庫状況により受注後1~2ヶ月後の納入になる場合もあります。