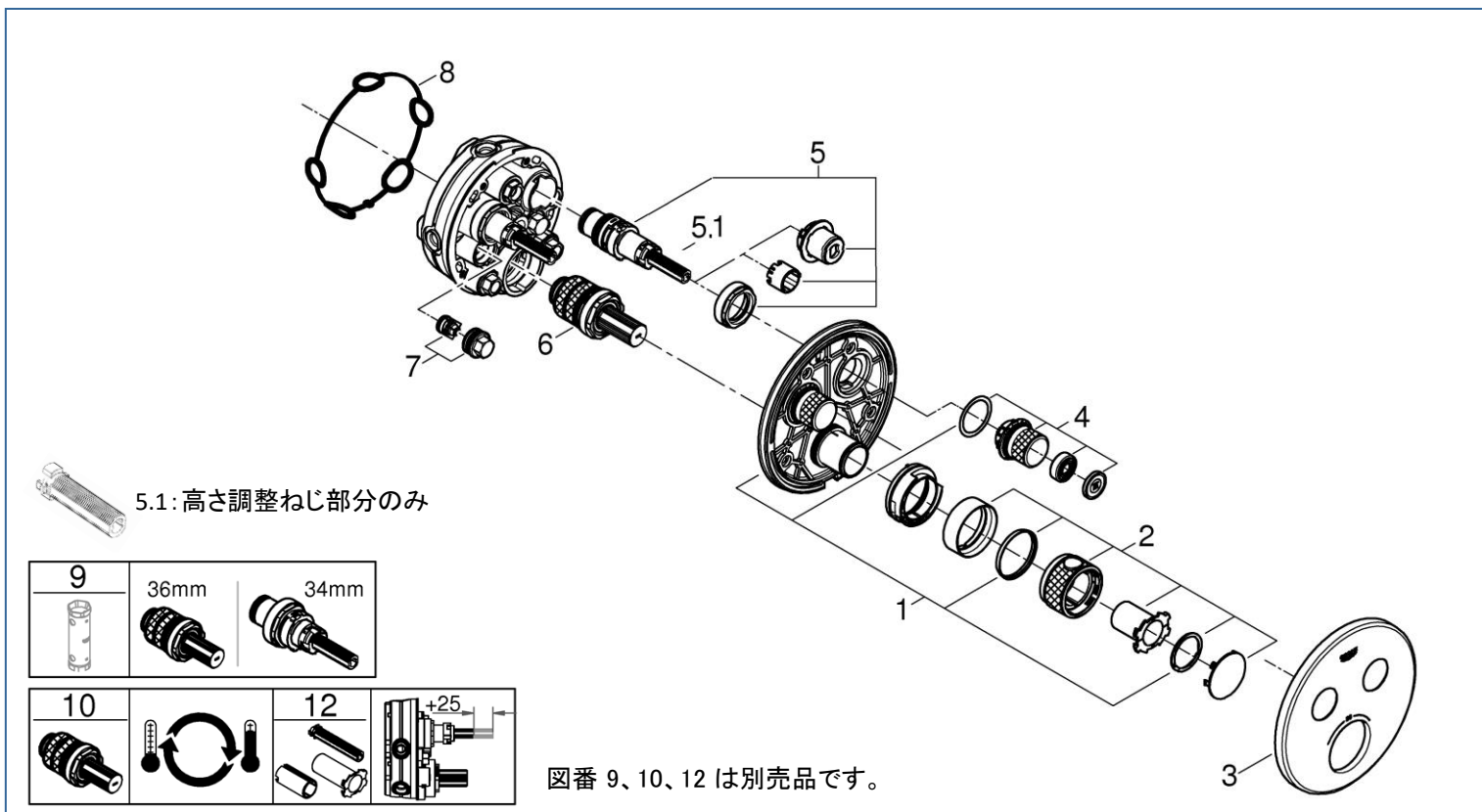


Grotherm SmartControl

29119AL0J



図番	名称	品番
1	マウンティングプレート2ボタン用	※ 48363000
2	スマートコントロール温度調整ハンドルAL	※ 49029AL0
3	スマートコントロール29119化粧プレートAL	※ 49032AL0
4	スマートコントロールプッシュボタンAL	※ 48361AL0
5	スマートコントロールプッシュボタンカートリッジ	48359000
5.1	高さ調整ねじ(3本セット)	49088000
6	スマートボックス用サーモカートリッジ3/4"	49028000
7	スマートコントロール用逆止弁20mm	※ 47979000
8	ウォーターガイド用パッキン	※ 48360000
9	ソケットレンチ36mm34mm	49059000
10	逆配管サーモカートリッジ3/4"	※ 49003000
12	スマートボックスプッシュボタン用エクステンション	14048000

注1) ※印は受注発注品となります。

2) ご発注時に品切れの部品は、ドイツ本国の在庫状況により受注後1~2ヶ月後の納入になる場合もあります。