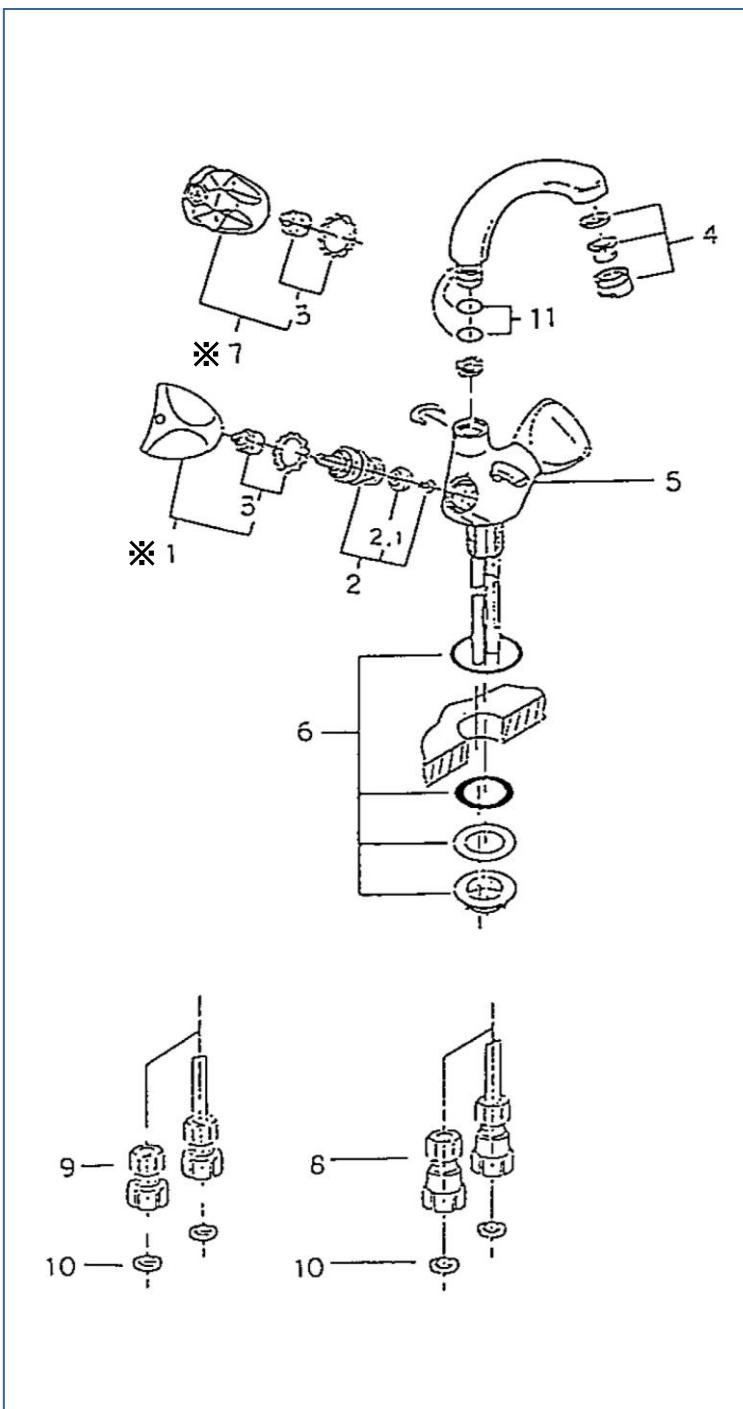




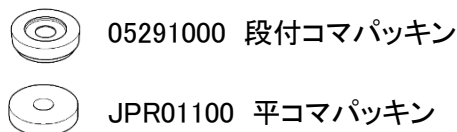
Supra

B-545CS_B-545CSP



図番	名称	品番
※ 1	TXハンドル 1/2"~1"用マーク青	08016000
	TXハンドル 1/2"~1"用マーク赤	08017000
2	ヘッドパーツ ショートスピンドルタイプ(サイズ1/2"用・左回転開栓)	07146000
2.1	05291 1/2ヘッドパーツ平コマパッキン	JPR01100
3	ハンドルインサート1/2"	JP609801
4	M24 マウザー	13929000
5	ユーロミクス用引棒	06078000
6	ヨーロミクス締付	45012000
※ 7	CRハンドル 1/2"用マーク青	06706000
	CRハンドル 1/2"用マーク赤	06707000
8	逆止弁付接続アダ・C	12105N00
9	接続アダプター 寒冷地	12042N00
10	1/2"スーパーパッキン	FP-01
11	吐水口用Oリング	01285000

※2.1のコマパッキンは形状が2種類あります。
ヘッドパーツに合う形状を選択してください。



※スーパーハンドルは廃番です。
ハンドル交換の際は1番、7番のハンドルご使用ください。

	品番	名称
	08016000	TXハンドル 1/2"~1"用マーク青
	08017000	TXハンドル 1/2"~1"用マーク赤
	06706000	CRハンドル 1/2"用マーク青
	06707000	CRハンドル 1/2"用マーク赤

注1) ※印は受注発注品となります。

2) ご発注時に品切れの部品は、ドイツ本国の在庫状況により受注後1~2ヶ月後の納入になる場合もあります。