
LUXURY FITTINGS FOR
KITCHEN

GROHE.COM

*Pure Freude
an Wasser*

GROHE
WAVE LOGO



MINTA

WATER FILTER INTEGRATED KITCHEN FAUCET



美しいフォルムで人気のMINTAシリーズに、
浄水器一体型が誕生。
デザインも機能も妥協しない、
新しいMINTAでキッチンをより豊かに心地良く。

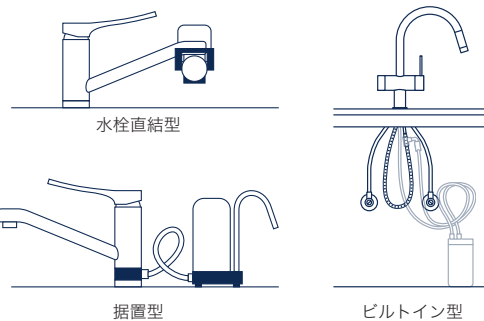
SMART

浄水カートリッジ内蔵で、
キッチン美しく、スマートに。



シンクまわりもシンク下も、スッキリ。

ミント浄水器一体型水栓はその本体部に浄水カートリッジを内蔵。見た目はグースネックタイプの水栓と変わりません。水栓直結型や据置型のように、シンクまわりがごちゃごちゃすることなく、キッチン空間がスッキリします。また、シンク下に浄水カートリッジを設置するビルトイン型は、その分スペースをとってしまいますが、浄水器一体型は収納スペースを有効活用できます。





カートリッジ交換も、スムーズにスマートに。

おいしい水を毎日楽しむために大切なのが、カートリッジの定期交換。ミンタ浄水器一体型水栓なら、キッチンの引出しを外したりキャビネット内の物を出し入れしたりする必要がなく、水栓本体の浄水ハンドルを外すだけで簡単に交換することができます。

DESIGN

MINTAの美しさはそのままに
進化をとげた機能とディテール。



MINTA シリーズの美しいデザイン

浄水器一体型とは思えない美しいフォルムを実現。

GROHE を代表するキッチン水栓であるミンタのミニマルでタイムレスなデザインを受け継ぎました。



繊細で美しいローレットハンドル

精巧なローレット加工が施されたハンドルはデザインのアクセントとなるだけでなく、触れたときに感じられる上質感も演出します。同時に濡れた手でも操作しやすく、機能性も兼ね備えています。

選べるカラーバリエーション

光沢が美しいクローム仕上げと、マットな質感のベルベットブラックの2つのバリエーションをご用意。インテリアのテイストに合わせてお選びいただけます。



TECHNOLOGY

高性能フィルターが、
毎日の暮らしに、安心でおいしい水を提供します。



セラミック・フィルター

活性炭フィルター
(+セラミック・フィルター)

不織布フィルター
(+活性炭フィルター
+セラミック・フィルター)

ミンタの浄水カートリッジはLIXIL製。すべて日本の工場で製造されています。
山から湧き出る天然水が大地に磨かれるように、
LIXIL独自技術のセラミック・フィルターが水道水を磨きます。

LIXIL

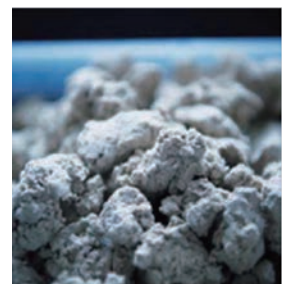
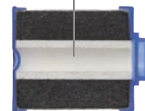
雑菌が繁殖しにくい抗菌セラミック・フィルター

セラミックは土から生まれて、土に還る天然素材です。細孔をもつ天然素材のセラミック・フィルターは、地層を通り抜ける岩清水と同様の原理で過します。また抗菌性があるため、カートリッジ内の雑菌の繁殖を抑えることができます。



SIAA マークは抗菌製品技術協議会ガイドラインで品質管理・情報公開された製品に表示されています。

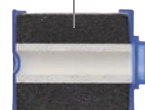
セラミック・フィルター



高性能フィルターを支える活性炭

セラミック・フィルターとともに、おいしい水づくりに不可欠なのが、有害物質を吸着する活性炭です。活性炭にはさまざまな原料があり、それぞれ吸着除去する物質も違います。ミンタの浄水カートリッジ専用に調整されたブレンドが、優秀な活性炭を生み出します。

活性炭



LIXIL 国内工場で製造、徹底した品質管理

LIXIL 国内工場の環境の整ったクリーンルームで製造・組立を実施し、異物の混入を防いでいます。また先進のセンサーやカメラによるチェックのほか、人の目と手によるチェックを全品実施しています。

さらに検査も厳密に実施。さまざまな除去対象物質を含んだ液体を作り、浄水器に通し採水して分析し、浄水性能を検証しています。



※写真の水栓金具、浄水カートリッジは、本製品とは異なります。

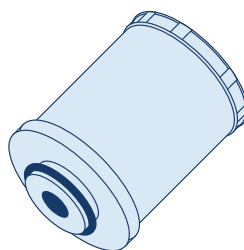
浄水カートリッジでエコな生活を

浄水栓は、ペットボトルやウォーターサーバーよりもゴミが少なく、重い持ち運びも必要ありません。

しかもコストはペットボトルの10分の1。環境にやさしく、経済的です。

※カートリッジの1L当たりの単価は、カートリッジ1本の定価/カートリッジ寿命で試算。
上下水道料金(住宅向け) 265円/㎡(税込)も含む。

※ウォーターサーバー・ペットボトルの価格は一例です。(2018年10月LIXIL調べ)



ミナタ浄水カートリッジ

約5円/L



ペットボトル

約50円/L



ウォーターサーバー

約120円/L

コンパクトながらも高い浄水性能

浄水ハンドルに内蔵するため、長さ約5cmに設計された浄水カートリッジ。コンパクトながらも高い浄水能力を発揮します。



タイプ	ハイグレードタイプ (G-JF-K32)	スタンダードタイプ (G-JF-K31)
除去物質数	14 + 2 物質	12 物質
材料の種類	ポリプロピレン	
ろ材の種類	セラミック ^{※1} 、活性炭、不織布	
ろ過流量	1.5L/分 (流動時 0.1MPa の場合) ^{※2}	2.3L/分 (流動時 0.1MPa の場合)
使用可能な最小動水圧	0.07MPa	
浄水カートリッジの交換時期の目安	3 カ月 (10L/日使用の場合)	4 カ月 (10L/日使用の場合)

※1 ミネラルセラミックフィルター(原材料:アルミノケイ酸カルシウム)は、抗菌製品技術協議会(SIAA)の定める抗菌製品の品質と安全性の自主基準に適合しています。

※2 ハイグレードタイプは除去物質が多いため、スタンダードタイプと比べると浄水の流量が少なくなります。

2022年6月 発売

ミンタ浄水器一体型シングルレバーキッチン混合栓



節湯 C1

クローム
JPK 61800 ¥108,000 (税抜)
JPK 61900 ㊦ ¥111,000 (税抜)

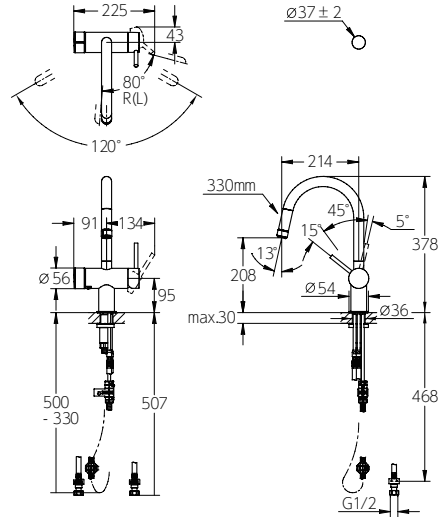


節湯 C1

ベルベットブラック
JPK 61801 ¥162,000 (税抜)
JPK 61901 ㊦ ¥165,000 (税抜)

- コールドスタート仕様
- ヘッド引出しタイプ
- 整流吐水・シャワー切替
- 吐水口回転角度 3パターンから選択可
- JET認証品
- 浄水カートリッジ スタンダードタイプ G-JF-K31 付

- ・水栓取付穴：φ35～φ39mm、カウンター厚(裏面の補強板も含む)：6～30mm
- ・使用水圧は、0.07MPa(流動時)～0.75MPa(静止時)です。
- ・吐水口の回転角度は、出荷時は120°に設定されております。同梱されている回転規制部材を交換することで、80°(左5°/右75°、左75°/右5°)へ変更することができます。



※当図面は発売前の参考図面です。発売時は内容が一部変更される可能性がありますので、最新の情報については当初ウェブサイトにてご確認ください。

浄水だけではない、さまざまな機能も搭載



整流

シャワー

切替可能な吐水パターン

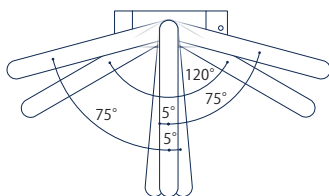
吐水口先端の切替ハンドルを回して、整流とシャワーを切り替えることができます。

シャワーは、食器洗いのすすぎ時間を短くしたり、食洗機に食器などを入れる前の予洗いにも適しています。



ヘッド引出し

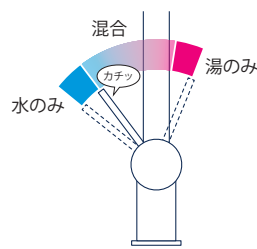
吐水口先端を引き出せるので、シンクの隅々まで掃除したり、大きな鍋を洗えたりと、便利にお使いいただけます。



シンクに合わせて選べる吐水口回転角度

吐水口回転角度は3パターンをご用意。シンク形状に合わせて選択できます。

シンクの外に吐水することを防ぎますので、お子様がいらっしゃるご家庭でも安心です。



環境にやさしい、コールドスタート仕様

レバーが手前の位置にあるときに水が出ます。お湯が必要ときはレバーを奥に倒します。また、湯が混ざり始める位置をクリックでお知らせし、無意識にお湯を使ってしまう無駄を防ぎます。



使用方法については、こちらの動画をチェック



㊦: 寒冷地での使用に適した製品。凍結による破損を防止するための水抜き操作などができる製品です。表示価格は税抜き価格です。

ミント専用浄水カートリッジ



スタンダードタイプ
G-JF-K31 ¥5,500 (税抜)

12
物質除去

交換時期の目安
4か月



ハイグレードタイプ
G-JF-K32 ¥5,000 (税抜)

14+2
物質除去

交換時期の目安
3か月

※交換時期の目安は、10L / 日 使用の場合を想定

タイプ	スタンダードタイプ	ハイグレードタイプ	
品番	G-JF-K31	G-JF-K32	
種類	浄水器 II 形		
材料の種類	ポリプロピレン		
ろ材の種類	セラミック (注1)、活性炭、不織布		
ろ過流量 (流動時 0.1MPa)	2.3L / 分	1.5L / 分 (注2)	
使用可能な最小動水圧	0.07MPa		
浄水通水温度	常温の水温 (注3)		
浄水能力 日本産業規格 (JIS S 3201) による 試験結果	遊離残留塩素	総ろ過水量 1,200L、除去率 80%	総ろ過水量 900L、除去率 80%
	濁り	総ろ過水量 1,200L、ろ過流量 50%	—
	プロモジクロロメタン	—	総ろ過水量 900L、除去率 80%
	ジブロモクロロメタン	—	総ろ過水量 900L、除去率 80%
	プロモホルム	総ろ過水量 1,200L、除去率 80%	総ろ過水量 900L、除去率 80%
	テトラクロロエチレン	総ろ過水量 1,200L、除去率 80%	総ろ過水量 900L、除去率 80%
	トリクロロエチレン	総ろ過水量 1,200L、除去率 80%	総ろ過水量 900L、除去率 80%
	総トリハロメタン	—	総ろ過水量 900L、除去率 80%
	CAT (農業)	総ろ過水量 1,200L、除去率 80%	総ろ過水量 900L、除去率 80%
	2-MIB (注4)	総ろ過水量 1,200L、除去率 80%	総ろ過水量 900L、除去率 80%
	溶解性鉛	総ろ過水量 1,200L、除去率 80%	総ろ過水量 900L、除去率 80%
	ベンゼン	総ろ過水量 1,200L、除去率 80%	総ろ過水量 900L、除去率 80%
	1, 2-DCE	—	総ろ過水量 900L、除去率 80%
ジェオスミン	総ろ過水量 1,200L、除去率 80%	総ろ過水量 900L、除去率 80%	
陰イオン界面活性剤	総ろ過水量 1,200L、除去率 80%	—	
フェノール類	総ろ過水量 1,200L、除去率 80%	総ろ過水量 900L、除去率 80%	
浄水能力 浄水器協会の規格基準 (JWPAS B) による 試験結果	鉄 (微粒子状)	—	除去率 80%
	アルミニウム (中性)	—	除去率 80%
除去できない物質	水に溶け込んでいるミネラル分 (カルシウムなど)、鉄分、重金属類 (銅など)、塩分 (海水など)		
浄水カートリッジの交換時期目安 (10L / 日 使用の場合)	4 か月	3 か月	

【使用上の注意】

- 水道水の水質基準に適合した水をご使用ください。体調を損なう恐れがあります。
- 当社指定の浄水栓以外と組み合わせて使用しないでください。
- 最適な浄水性能と水栓の性能を保つために、当社指定の浄水カートリッジ以外は、使用しないでください。水栓本体が破損し水漏れする恐れがあります。万一当社指定以外の浄水カートリッジを使用して故障や障がいが生じた際は、保証できません。

【取扱いについて】

- 浄水止後しばらくの間、ポタポタと水滴が落ちることがあります。これは浄水カートリッジ内のろ材が、浄水通水時に膨張し、止水時にゆっくり元に戻ることで残留水が押し出されるためで、故障ではありません。
- 水栓に使用できる水質は、水道水および飲用可能な井戸水 (水道法に定められた飲料水の基準に適合する水をいう) です。
- 水質、水圧、およびお使いになる水量の違いにより、寿命が短くなることがあります。
- カートリッジの寿命により、塩素除去が十分に行われない場合があります。養魚用でのご使用は避けてください。
- 水に溶け込んでいる塩分 (海水) は除去できません。また硬水を軟水に変えることはできません。
- 浄水は水のみを流してお使いください。
- 浄水カートリッジ (G-JF-K31、G-JF-K32) は、ミント浄水器一体型水栓の専用カートリッジです。

(注1)：ミネラルセラミックフィルター (原材料：アルミノケイ酸カルシウム) は、抗菌製品技術協議会 (SIAA) の定める抗菌製品の品質と安全性の自主基準に適合しています。

(注2)：ハイグレードタイプは除去物質が多いため、スタンダードタイプと比べると浄水の流量が少なくなります。

(注3)：「常温の水温」とはレバーハンドルを水側いっぱいにして通水したときの温度。

(注4)：2-メチルイソボルネオール、カビ臭のこと

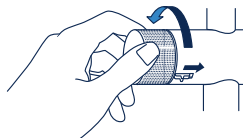
おいしい水をたっぷりお使いいただくために、カートリッジの定期交換を

おいしい水をいつでも安心して飲んでいただくためには、定期的なカートリッジ交換が必要です。

交換サイクルは、ご家族の人数、ご使用頻度によって変わります。ご使用状況に合わせたカートリッジ交換をおすすめいたします。

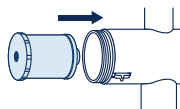
カートリッジ交換方法

Step1 ハンドルを外す



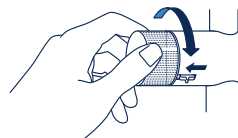
- ① ボタンを右にスライドさせる
- ② ハンドルを奥側に回して外し、浄水カートリッジを取り出す

Step2 カートリッジをはめる



- ③ 向きに気をつけて、新しい浄水カートリッジを差し込む

Step3 ハンドルを戻す



- ④ ハンドルを差し込み、止まる場所まで手前側に回す
- ⑤ ボタンを左にスライドさせて、完了。約1分間通水してからお使いください

浄水カートリッジの交換方法については、こちらの動画をチェック



浄水カートリッジのご注文について

LIXIL カートリッジショップでご購入いただけます。カートリッジの定期プランもご用意しております。

●インターネット

https://s.lixil.com/grohe_parts/
【受付】24時間



●電話 ☎0120-1946-01

【受付】9:00 ~ 17:00 (月~金)
※土・日・祝日、年末年始、夏季休暇を除く

●はがき

同梱されているはがき裏面に必要事項をご記入のうえ、個人情報保護シールを貼り、ご投函ください。

Follow us



www.grohe.co.jp

グローエジャパン株式会社

本社 TEL : 03-6748-1180 FAX : 03-6748-1181
大阪営業所 TEL : 06-4708-6340 FAX : 06-4708-6485

PART OF **LIXIL**

JP 04.2022