

壁出バス混合栓 1/2"

JWWA認証品 C-85
TXハンドル付
固定吐水口(105mm)

クローム

31005
¥19,200

同上

自在吐水口(105mm)

クローム

31006
¥22,400

同上寒冷地仕様

JWWA認証品 C-87
固定吐水口(105mm)

クローム

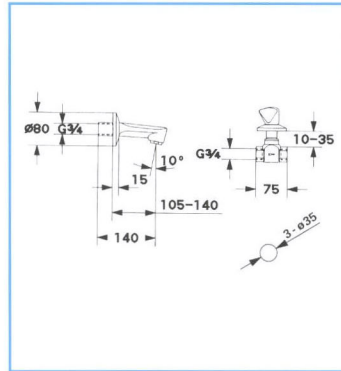
31022
¥19,200

同上寒冷地仕様

自在吐水口(105mm)

クローム

31023
¥22,400

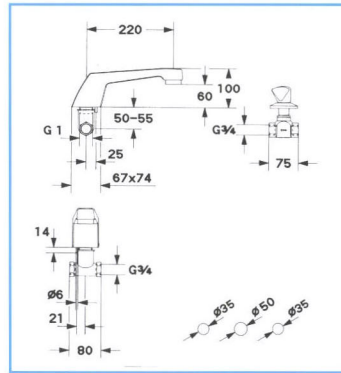


壁埋込バス混合栓 3/4"

JWWA認証品 C-201
TXハンドル付

クローム

27651
¥25,300

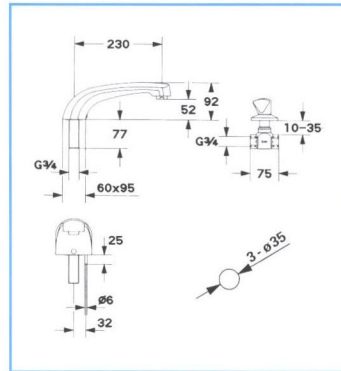


デッキ埋込バス混合栓 3/4"

JWWA認証品 C-201
TXハンドル
3/4"×1"チーズ付
吐水口1"(13401)

クローム

25324
¥44,700

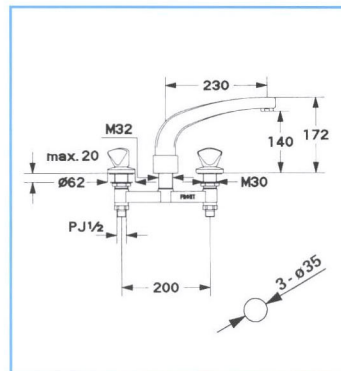


デッキ埋込バス混合栓 3/4"

JWWA認証品 C-201
TXハンドル付
吐水口3/4"(13453)

クローム

25334
¥58,000



デッキバス混合栓 1/2"

JWWA認証品 C-201
ユニットバス用
TXハンドル付
自在吐水口(230mm)

クローム

25530
¥68,000

同上寒冷地仕様

JWWA認証品 C-87

クローム

25531
¥73,000