

壁出バス混合栓 $\frac{1}{2}$ "

JWWA認証品 C-85
TXハンドル付
固定吐水口 (105mm)

クローム 31005
¥19,200

同上

自在吐水口 (105mm)

クローム 31006
¥22,400

同上寒冷地仕様

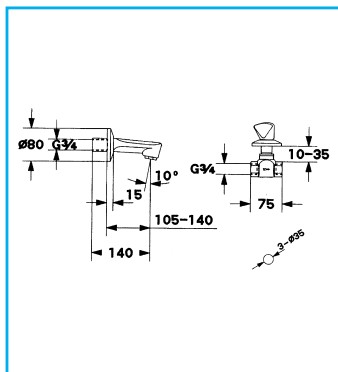
JWWA認証品 C-87
固定吐水口 (105mm)

クローム 31022
¥19,200

同上寒冷地仕様

自在吐水口 (105mm)

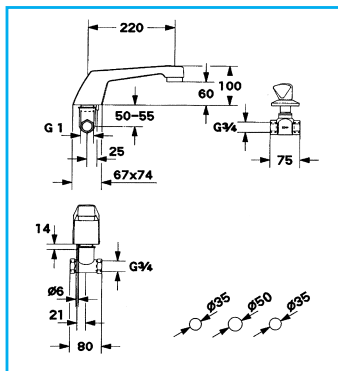
クローム 31023
¥22,400



壁埋込バス混合栓 $\frac{3}{4}$ "

JWWA認証品 C-201
TXハンドル付

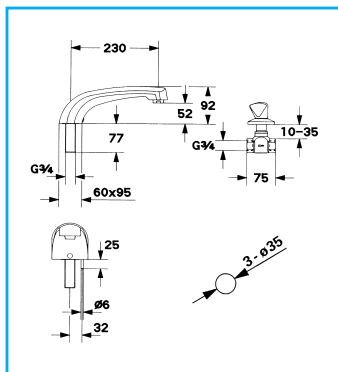
クローム 27651
¥25,300



デッキ埋込バス混合栓 $\frac{3}{4}$ "

JWWA認証品 C-201
TXハンドル
 $\frac{3}{4}$ " \times 1" チーズ付
吐水口1" (13401)

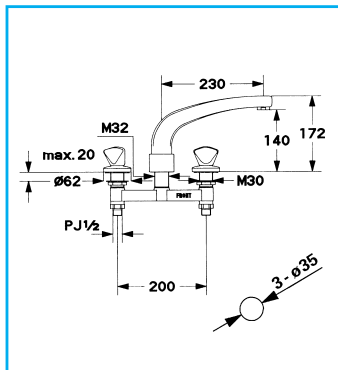
クローム 25324
¥44,700



デッキ埋込バス混合栓 $\frac{3}{4}$ "

JWWA認証品 C-201
TXハンドル付
吐水口 $\frac{3}{4}$ " (13453)

クローム 25334
¥58,000



デッキバス混合栓 $\frac{1}{2}$ "

JWWA認証品 C-201
ユニットバス用
TXハンドル付
自在吐水口 (230mm)

クローム 25530
¥68,000

同上寒冷地仕様

JWWA認証品 C-87

クローム 25531
¥73,000